



## 5 Шкафы одностороннего обслуживания ЩО-70

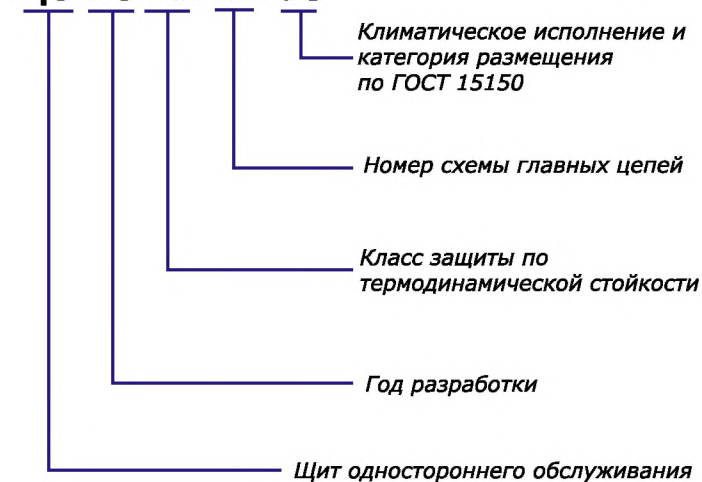
### Назначение и область применения

Панели распределительных щитов серии ЩО-70 предназначены для комплектования щитов распределения электроэнергии трехфазного переменного тока напряжением 380/220 В и частоты 50 Гц и служат для приема и распределения электроэнергии, защиты от перегрузок и токов короткого замыкания, и используются для установки в распределительных сетях как в четырехпроводном, так и в пятипроводном исполнениях с рабочим нулевым и защитным заземляющим проводниками.



### Структура условного обозначения

#### ЩО-70-XX-XX-УЗ



### Конструкция

Панели представляют собой конструкцию из листогнутых профилей с установленными в ней коммутационно защитными аппаратами и электроизмерительными приборами.

Схемы, типы аппаратов, габаритные размеры и конструкции панелей предусматривают возможность комплектования из них распределительных устройств для трансформаторных подстанций или отдельно стоящих щитов.

При необходимости установки панелей с разрывом секции, с фасада щит закрывается фасадной вставкой. Размер фасадной вставки определяется при компоновке распределительного устройства.

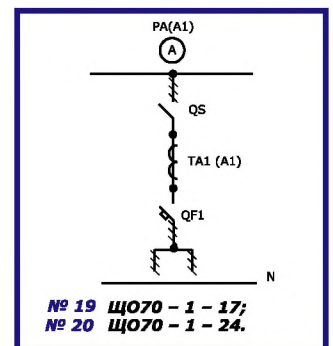
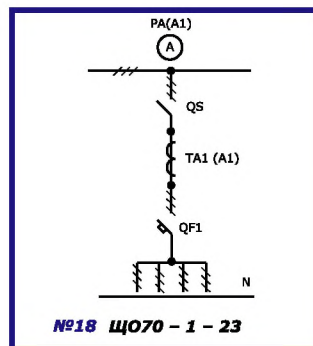
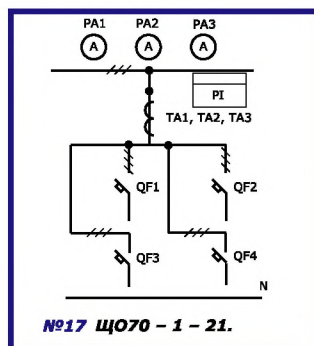
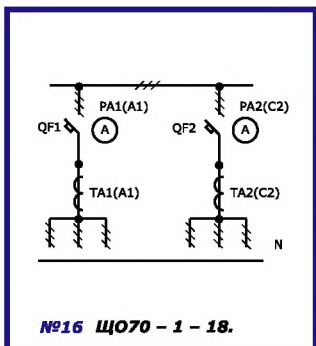
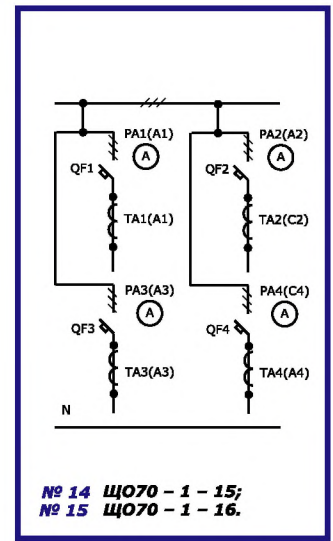
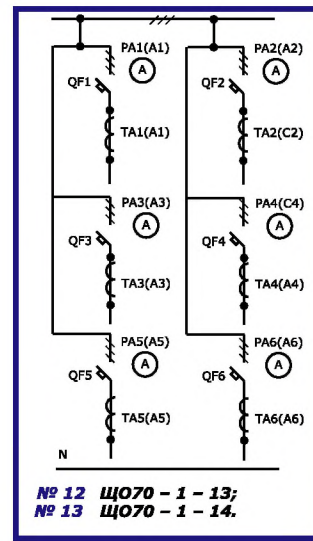
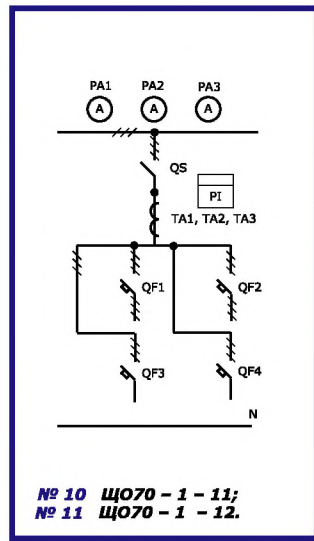
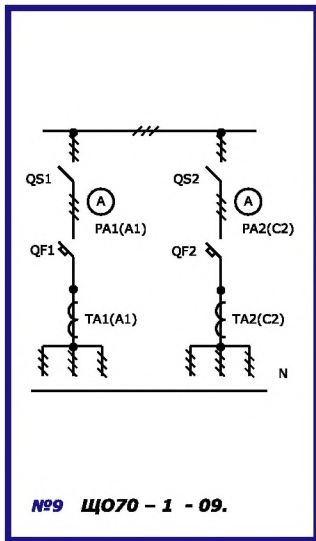
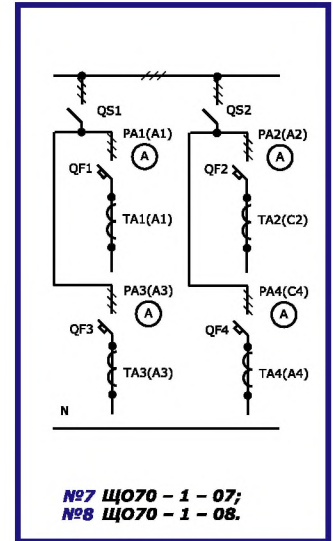
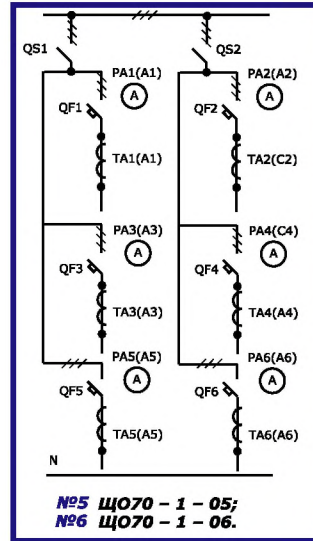
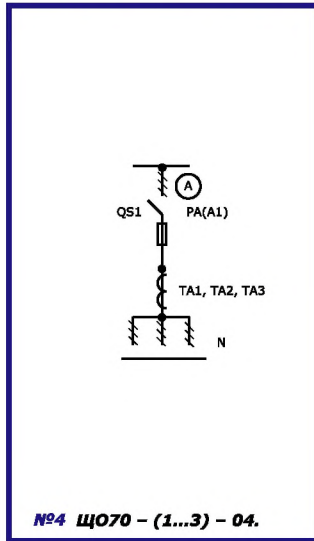
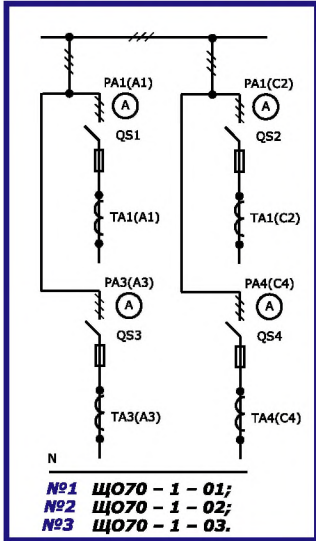
Наименование параметра	Исполнение
Номинальный ток панели, А	до 4000 А
Номинальное напряжение силовой цепи, V	380
Номинальное напряжение цепей управления, V	220
Частота, Гц	50
Габаритные размеры, (ШxГxВ), мм	800x600x2200





**Линейные панели ЩО-70-(1...3)-01 - ЩО-70-(1...3)-29**

**Схемы электрические, принципиальные**







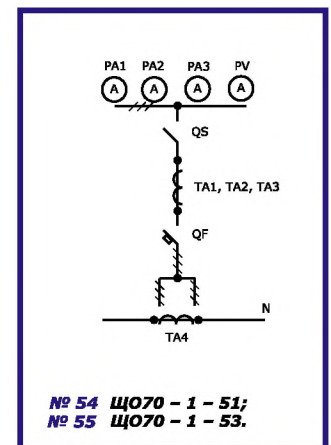
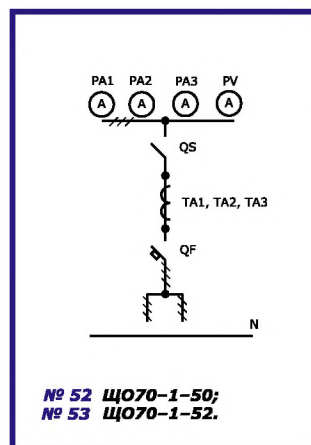
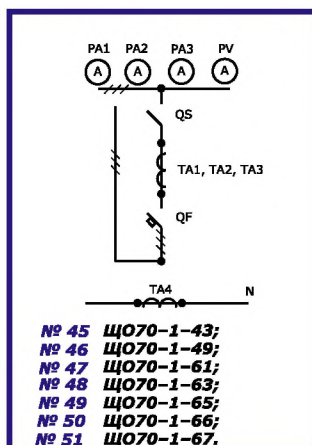
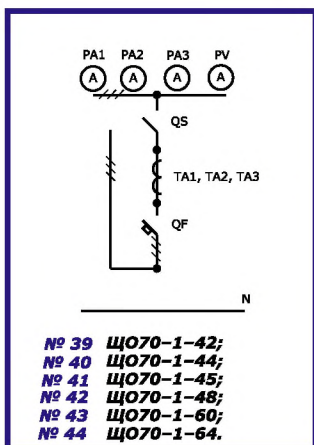
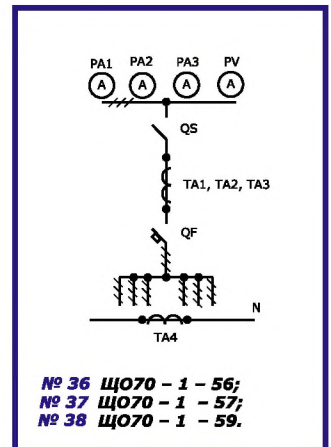
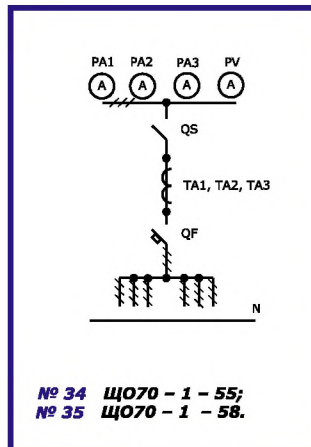
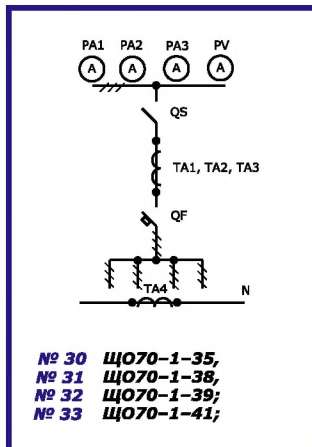
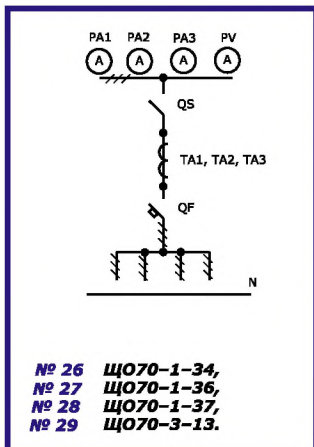
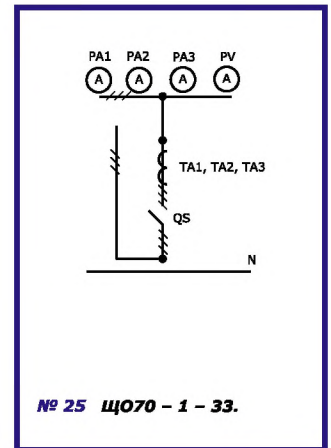
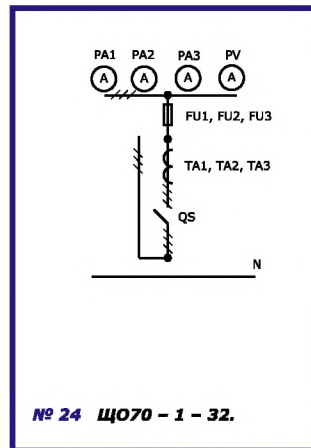
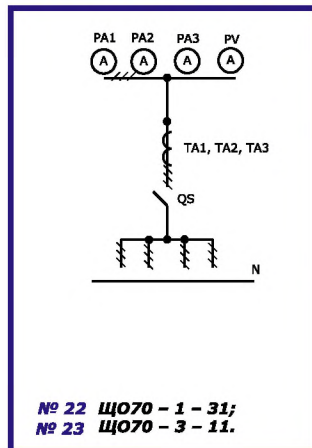
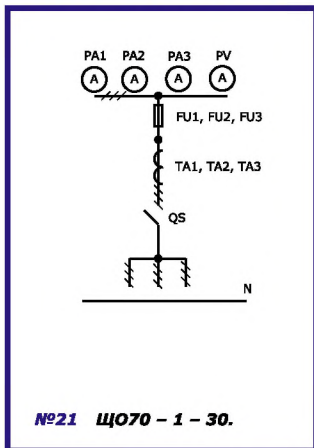
**Аппаратный состав линейных панелей ЩО-70**

Тип панели	Тип и количество встроенных аппаратов				Ширина x глубина	Вид фасада	Аналог панели ЩО70
	Обозначение на схеме	Основные элементы	Хар-ка	Кол-во			
ЩО70-1-01	QS1, QS2	Блок рубильник-предохранитель	100A	2	800 x 600		ЩО70-2-01 ЩО70-3-01
	QS3, QS4	Блок рубильник-предохранитель	250A	2			
	PA1, PA2	Амперметр	100/5A	2			
	PA3, PA4	Амперметр	300/5A	2			
	TA1, TA2	Трансформатор тока	100/5A	2			
ЩО70-1-02	TA3, TA4	Трансформатор тока	300/5A	2	800 x 600		ЩО70-2-02 ЩО70-3-02
	QS1...QS4	Блок рубильник-предохранитель	250A	4			
	PA1...PA4	Амперметр	300/5A	4			
ЩО70-1-03	TA1...TA4	Трансформатор тока	300/5A	4	800 x 600		ЩО70-2-01 ЩО70-3-03
	QS1, QS2	Блок рубильник-предохранитель	250A	2			
	QS3, QS4	Блок рубильник-предохранитель	400A	2			
	PA1, PA2	Амперметр	300/5A	2			
	PA3, PA4	Амперметр	400/5A	2			
ЩО70-1-04	TA1, TA2	Трансформатор тока	300/5A	2	800 x 600 600 x 600 (по заказу)		ЩО70-2-04 ЩО70-3-04
	TA3, TA4	Трансформатор тока	400/5 A	2			
	QS	Блок рубильник-предохранитель	600A	1			
ЩО70-1-05	PA	Амперметр	600/5A	1	800 x 600		ЩО70-2-05 ЩО70-3-05
	TA	Трансформатор тока	600/5A	1			
ЩО70-1-06	QS1, QS2	Разъединитель	400A	2	800 x 600		ЩО70-2-06 ЩО70-3-05
	QF...QF6	Выключатель автоматический	100A	6			
	PA1...PA6	Амперметр	100/5A	6			
	TA1...TA6	Трансформатор тока	100/5A	6			
ЩО70-1-07	QS1, QS2	Разъединитель	630A	2	800 x 600		ЩО70-2-07 ЩО70-3-06
	QF...QF6	Выключатель автоматический	до 200 A	6			
	PA1...PA6	Амперметр	до 200/5A	6			
	TA1...TA6	Трансформатор тока	до 200/5A	6			
ЩО70-1-08	QS1, QS2	Разъединитель	400A	2	800 x 600		ЩО70-2-08 ЩО70-3-06
	QF...QF4	Выключатель автоматический	до 200A	4			
	PA1...PA4	Амперметр	до 200/5A	4			
	TA1...TA4	Трансформатор тока	до 200/5A	4			
ЩО70-1-09	QS1, QS2	Разъединитель	630A	2	800 x 600		ЩО70-2-09 ЩО70-3-07
	QF1, QF2	Выключатель автоматический	630A	2			
	PA1, PA2	Амперметр	600/5A	2			
	TA1, TA2	Трансформатор тока	600/5A	2			
ЩО70-1-11	QS1	Разъединитель	400A	1	800 x 600 600 x 600 (по заказу)		ЩО70-2-11 ЩО70-3-08
	QF1...QF4	Выключатель автоматический	100A	4			
	PA1...PA3	Амперметр	400/5A	3			
	TA1...TA3	Трансформатор тока	400/5A	3			
	PI	Счетчик активной электроэнергии	400/5A	1			
ЩО70-1-12	QS1	Разъединитель	1000A	1	800 x 600 600 x 600 (по заказу)		ЩО70-2-12 ЩО70-3-08
	QF...QF4	Выключатель автоматический	250A	4			
	PA1...PA3	Амперметр	1000/5A	3			
	TA1...TA3	Трансформатор тока	1000/5A	3			
	PI	Счетчик активной электроэнергии	1000/5A	1			
ЩО70-1-13	QF...QF6	Выключатель автоматический	100A	6	800 x 600		ЩО70-2-13 ЩО70-3-05
	PA1...PA6	Амперметр	100/5A	6			
	TA1...TA6	Трансформатор тока	100/5A	6			
ЩО70-1-14	QF...QF6	Выключатель автоматический	200A	6	800 x 600		ЩО70-2-14 ЩО70-3-05
	PA1...PA6	Амперметр	200/5A	6			
	TA1...TA6	Трансформатор тока	200/5A	6			
ЩО70-1-15	QF1...QF6	Выключатель автоматический	100A	4	800 x 600		ЩО70-2-15 ЩО70-3-06
	PA1...PA6	Амперметр	100/5A	4			
	TA1...TA6	Трансформатор тока	100/5A	4			
ЩО70-1-16	QF1...QF6	Выключатель автоматический	250A	4	800 x 600		ЩО70-2-16 ЩО70-3-06
	PA1...PA6	Амперметр	300/5A	4			
	TA1...TA6	Трансформатор тока	300/5A	4			
ЩО70-1-17	QS	Разъединитель	400A	1	800 x 600 600 x 600 (по заказу)		ЩО70-2-17 ЩО70-3-09
	QF	Выключатель автоматический	400A	1			
	PA	Амперметр	400/5A	1			
	TA	Трансформатор тока	400/5A	1			
ЩО70-1-18	QF1, QF2	Выключатель автоматический	до 630A	2	800 x 600 600 x 600 (по заказу)		ЩО70-2-18 ЩО70-3-07
	PA1, PA2	Амперметр	до 600/5A	2			
	TA1, TA2	Трансформатор тока	до 600/5A	2			
ЩО70-1-21	QF1...QF4	Выключатель автоматический	100A	4	800 x 600 600 x 600 (по заказу)		ЩО70-2-21 ЩО70-3-08
	PA1...PA3	Амперметр	400/5A	3			
	TA1...TA3	Трансформатор тока	400/5A	3			
	PI	Счетчик активной электроэнергии	400/5A	1			
ЩО70-1-23	QS	Разъединитель	1000A	1	800 x 600 600 x 600 (по заказу)		ЩО70-2-23 ЩО70-3-09
	QF	Выключатель автоматический	1000A	1			
	PA	Амперметр	1000/5A	1			
	TA	Трансформатор тока	1000/5A	1			
ЩО70-1-24	QS	Разъединитель	630A	1	800 x 600 600 x 600 (по заказу)		ЩО70-2-24 ЩО70-3-09
	QF	Выключатель автоматический	630A	1			
	PA	Амперметр	600/5A	1			
	TA	Трансформатор тока	600/5A	1			



**Вводные панели ЩО-70 - (1...3) - 30 - ЩО-70 - (1...3) - 69**

**Схемы электрические, принципиальные**







### Аппаратный состав вводных панелей ЩО-70

Тип панели	Тип и количество встроенных аппаратов				Ширина x глубина	Вид фасада	Аналог панели ЩО70
	Обозначение на схеме	Основные элементы	Хар-ка	Кол-во			
ЩО70-3-11	QS	Разъединитель	1600A	1	800 x 600 600 x 600 (по заказу)		-
	PV	Вольтметр	500V	1			
	PA1...PA3	Амперметр	1500/5A	3			
	TA1...TA3	Трансформатор тока	1500/5A	3			
ЩО70-3-13	QS	Разъединитель	400A	1	800 x 600		-
	QF	Выключатель автоматический	400A	1			
	PV	Вольтметр	500V	1			
	PA1...PA3	Амперметр	400/5A	3			
ЩО70-1-30	TA1...TA3	Трансформатор тока	400/5A	3	800 x 600 600 x 600 (по заказу)		ЩО70-2-30 ЩО70-3-15
	QS	Блок рубильник-предохранитель	600A	1			
	PV	Вольтметр	500V	1			
	PA1...PA3	Амперметр	600/5A	3			
ЩО70-1-31	TA1...TA3	Трансформатор тока	600/5A	3	800 x 600 600 x 600 (по заказу)		ЩО70-2-31 ЩО70-3-15
	QS	Блок рубильник-предохранитель	1000A	1			
	PV	Вольтметр	500V	1			
	PA1...PA3	Амперметр	1000/5A	3			
ЩО70-1-32	TA1...TA3	Трансформатор тока	1000/5A	3	800 x 600 600 x 600 (по заказу)		ЩО70-2-32 ЩО70-3-17
	QS	Блок рубильник-предохранитель	600A	1			
	PV	Вольтметр	500V	1			
	PA1...PA3	Амперметр	600/5A	3			
ЩО70-1-33	TA1...TA3	Трансформатор тока	600/5A	3	800 x 600 600 x 600 (по заказу)		ЩО70-2-33 ЩО70-3-18
	QS	Блок рубильник-предохранитель	1000A	1			
	PV	Вольтметр	500V	1			
	PA1...PA3	Амперметр	1000/5A	3			
ЩО70-1-34	TA1...TA3	Трансформатор тока	1000/5A	3	800 x 600 600 x 600 (по заказу)		ЩО70-2-34 ЩО70-3-19
	QS	Блок рубильник-предохранитель	1000A	1			
	QF	Выключатель автоматический	1000A	1			
	PV	Вольтметр	500V	1			
ЩО70-1-35	PA1...PA3	Амперметр	1000/5A	3	800 x 600 600 x 600 (по заказу)		ЩО70-2-35 ЩО70-3-19
	TA1...TA3	Трансформатор тока	1000/5A+	3+1			
	QS	Блок рубильник-предохранитель	1000A	1			
	QF	Выключатель автоматический	1000A	1			
ЩО70-1-36	PV	Вольтметр	500V	1	800 x 600		ЩО70-2-36 ЩО70-3-19
	PA1...PA3	Амперметр	1500/5A	3			
	TA1...TA3	Трансформатор тока	1500/5A	3			
	QS	Блок рубильник-предохранитель	2000A	1			
ЩО70-1-37	QF	Выключатель автоматический	1600A	1	800 x 600		ЩО70-2-37 ЩО70-3-19
	PV	Вольтметр	500V	1			
	PA1...PA3	Амперметр	1500/5A	3			
	TA1...TA3	Трансформатор тока	1500/5A	3			
ЩО70-1-38	QF	Выключатель автоматический	1600A	1	800 x 600		ЩО70-2-38 ЩО70-3-19
	PV	Вольтметр	500V	1			
	PA1...PA3	Амперметр	1500/5A	3			
	TA1...TA3	Трансформатор тока	1500/5A+	3+1			
ЩО70-1-39	TA1...TA3	Трансформатор тока	750/5A	3+1	800 x 600		ЩО70-2-39 ЩО70-3-19
	QS	Блок рубильник-предохранитель	1600A	1			
	QF	Выключатель автоматический	1600A	1			
	PV	Вольтметр	500V	1			
ЩО70-1-41	PA1...PA3	Амперметр	1500/5A	3	800 x 600		ЩО70-2-41 ЩО70-3-19
	TA1...TA3	Трансформатор тока	1500/5A+	3+1			
	QS	Блок рубильник-предохранитель	2000A	1			
	QF	Выключатель автоматический	2000A	1			



**Аппаратный состав вводных панелей ЩО-70 (продолжение)**

Тип панели	Тип и количество встроенных аппаратов				Ширина x глубина	Вид фасада	Аналог панели ЩО70
	Обозначение на схеме	Основные элементы	Хар-ка	Кол-во			
ЩО70-1-42	QS	Разъединитель	1000A	1	800 x 600		ЩО70-2-42 ЩО70-3-22
	QF	Выключатель автоматический	1000A	1			
	PV	Вольтметр	500V	1			
	PA1...PA3	Амперметр	1000/5A	3			
	TA1...TA3	Трансформатор тока	1000/5A	3			
ЩО70-1-43	QS	Разъединитель	1000A	1	800 x 600		ЩО70-2-43 ЩО70-3-20
	QF	Выключатель автоматический	1000A	1			
	PV	Вольтметр	500V	1			
	PA1...PA3	Амперметр	1000/5A	3			
	TA1...TA3	Трансформатор тока	1000/5A+ 500/5 A	3+1			
ЩО70-1-44	QS	Разъединитель	2000A	1	800 x 600		ЩО70-2-44 ЩО70-3-22
	QF	Выключатель автоматический	1600A	1			
	PV	Вольтметр	500V	1			
	PA1...PA3	Амперметр	1500/5A	3			
	TA1...TA3	Трансформатор тока	1500/5A	3			
ЩО70-1-45	QS	Разъединитель	1600A	1	800 x 600		ЩО70-2-45 ЩО70-3-22
	QF	Выключатель автоматический	1600A	1			
	PV	Вольтметр	500V	1			
	PA1...PA3	Амперметр	1500/5A	3			
	TA1...TA3	Трансформатор тока	1500/5A	3			
ЩО70-1-48	QS	Разъединитель	2000A	1	800 x 600		ЩО70-2-48 ЩО70-3-24
	QF	Выключатель автоматический	2000A	1			
	PV	Вольтметр	500V	1			
	PA1...PA3	Амперметр	2000/5A	3			
	TA1...TA3	Трансформатор тока	2000/5A	3			
ЩО70-1-49	QS	Разъединитель	1000A	1	800 x 600		ЩО70-2-49 ЩО70-3-20
	QF	Выключатель автоматический	1000A	1			
	PV	Вольтметр	500V	1			
	PA1...PA3	Амперметр	1000/5A	3			
	TA1...TA3	Трансформатор тока	1000/5A+ 500/5 A	3+1			
ЩО70-1-50	QS	Разъединитель	400A	1	800 x 600		ЩО70-2-50 ЩО70-3-19
	QF	Выключатель автоматический	400A	1			
	PV	Вольтметр	500V	1			
	PA1...PA3	Амперметр	400/5A	3			
	TA1...TA3	Трансформатор тока	400/5A	3			
ЩО70-1-51	QS	Разъединитель	400A	1	800 x 600		ЩО70-2-51 ЩО70-3-19
	QF	Выключатель автоматический	400A	1			
	PV	Вольтметр	500V	1			
	PA1...PA3	Амперметр	400/5A	3			
	TA1...TA3	Трансформатор тока	400/5A+ 200/5A	3+1			
ЩО70-1-52	QS	Разъединитель	1000A	1	800 x 600		ЩО70-2-52 ЩО70-3-19
	QF	Выключатель автоматический	1000A	1			
	PV	Вольтметр	500V	1			
	PA1...PA3	Амперметр	1000/5A	3			
	TA1...TA3	Трансформатор тока	1000/5A	3			
ЩО70-1-53	QS	Разъединитель	1000A	1	800 x 600		ЩО70-2-53 ЩО70-3-19
	QF	Выключатель автоматический	1000A	1			
	PV	Вольтметр	500V	1			
	PA1...PA3	Амперметр	1000/5A	3			
	TA1...TA3	Трансформатор тока	1000/5A+ 500/5A	3+1			
ЩО70-1-55	QS	Разъединитель	1600A	1	800 x 600		ЩО70-2-55 ЩО70-3-21
	QF	Выключатель автоматический	1000A	1			
	PV	Вольтметр	500V	1			
	PA1...PA3	Амперметр	1000/5A	3			
	TA1...TA3	Трансформатор тока	1000/5A	3			
ЩО70-1-56	QS	Разъединитель	2000A	1	800 x 600		ЩО70-2-56 ЩО70-3-21
	QF	Выключатель автоматический	1600A	1			
	PV	Вольтметр	500V	1			
	PA1...PA3	Амперметр	1500/5A	3			
	TA1...TA3	Трансформатор тока	1500/5A+ 750/5A	3+1			
ЩО70-1-57	QS	Разъединитель	1600A	1	800 x 600		ЩО70-2-57 ЩО70-3-21
	QF	Выключатель автоматический	1600A	1			
	PV	Вольтметр	500V	1			
	PA1...PA3	Амперметр	1500/5A	3			
	TA1...TA3	Трансформатор тока	1500/5A+ 750/5A	3+1			





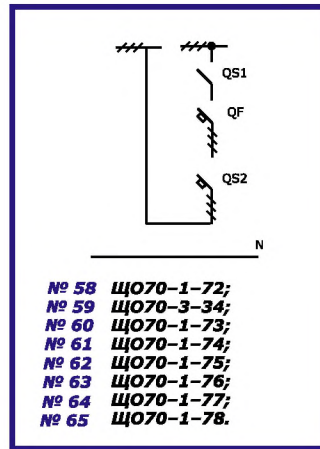
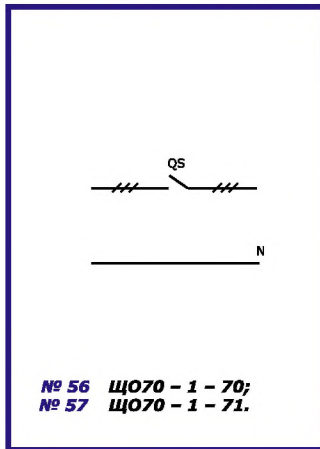
**Аппаратный состав вводных панелей ЩО-70 (продолжение)**

Тип панели	Тип и количество встроенных аппаратов				Ширина x глубина	Вид фасада	Аналог панели ЩО70
	Обозначение на схеме	Основные элементы	Хар-ка	Кол-во			
ЩО70-1-58	QS	Разъединитель	2000А	1	800 x 600		ЩО70-2-58 ЩО70-3-23
	QF	Выключатель автоматический	2000А	1			
	PV	Вольтметр	500V	1			
	PA1...PA3	Амперметр	2000/5А	3			
	TA1...TA3	Трансформатор тока	2000/5А	3			
ЩО70-1-59	QS	Разъединитель	2000А	1	800 x 600		ЩО70-2-59 ЩО70-3-21
	QF	Выключатель автоматический	2000А	1			
	PV	Вольтметр	500V	1			
	PA1...PA3	Амперметр	2000/5А	3			
	TA1...TA3	Трансформатор тока	2000/5А+ 1000/5А	3+1			
ЩО70-1-60	QS	Разъединитель	400А	1	800 x 600		ЩО70-2-60 ЩО70-3-25
	QF	Выключатель автоматический	400А	1			
	PV	Вольтметр	500V	1			
	PA1...PA3	Амперметр	400/5А	3			
	TA1...TA3	Трансформатор тока	400/5А	3			
ЩО70-1-61	QS	Разъединитель	400А	1	800 x 600		ЩО70-2-61 ЩО70-3-26
	QF	Выключатель автоматический	400А	1			
	PV	Вольтметр	500V	1			
	PA1...PA3	Амперметр	400/5А	3			
	TA1...TA3	Трансформатор тока	400/5А+ 200/5А	3+1			
ЩО70-1-63	QS	Разъединитель	1000А	1	800 x 600		ЩО70-2-63 ЩО70-3-26
	QF	Выключатель автоматический	1000А	1			
	PV	Вольтметр	500V	1			
	PA1...PA3	Амперметр	1000/5А	3			
	TA1...TA3	Трансформатор тока	1000/5А+ 500/5А	3+1			
ЩО70-1-64	QS	Разъединитель	до 4000А	1	800 x 600		ЩО70-2-64 ЩО70-3-25
	QF	Выключатель автоматический	до 4000А	1			
	PV	Вольтметр	500V	1			
	PA1...PA3	Амперметр	до4000/5А	3			
	TA1...TA3	Трансформатор тока	до4000/5А	3			
ЩО70-1-65	QS	Разъединитель	630А	1	800 x 600		ЩО70-2-65 ЩО70-3-26
	QF	Выключатель автоматический	630А	1			
	PV	Вольтметр	500V	1			
	PA1...PA3	Амперметр	600/5А	3			
	TA1...TA3	Трансформатор тока	600/5А+ 300/5А	3+1			
ЩО70-1-66	QS	Разъединитель	2000А	1	800 x 600		ЩО70-2-66 ЩО70-3-26
	QF	Выключатель автоматический	1600А	1			
	PV	Вольтметр	500V	1			
	PA1...PA3	Амперметр	1500/5А	3			
	TA1...TA3	Трансформатор тока	1500/5А+ 750/5А	3+1			
ЩО70-1-67	QS	Разъединитель	до 4000А	1	800 x 600		ЩО70-2-67 ЩО70-3-26
	QF	Выключатель автоматический	до 4000А	1			
	PV	Вольтметр	500V	1			
	PA1...PA3	Амперметр	до4000/5А	3			
	TA1...TA3	Трансформатор тока	до4000/5А +2000/5 А	3+1			
ЩО70-1-89	QS	Разъединитель	1000А	1	800 x 600		ЩО70-2-89 ЩО70-3-21
	QF	Выключатель автоматический	1000А	1			
	PV	Вольтметр	500V	1			
	PA1...PA3	Амперметр	1000/5А	3			
	TA1...TA3	Трансформатор тока	1000/5А+ 750/5А	3+1			



**Секционные панели ЩО-70 - (1...3)-70 - ЩО-70 - (1...3) - 78**

**Схемы электрические, принципиальные**



**Аппаратный состав секционных панелей ЩО-70**

Тип панели	Тип и количество встроенных аппаратов				Ширина x глубина	Вид фасада	Аналог панели ЩО70
	Обозначение на схеме	Основные элементы	Хар-ка	Кол-во			
ЩО70-3-34	QS1; QS2 QF	Разъединитель Выключатель автоматический	400А 400А	2 1	800 x 600 600 x 600 (по заказу)		-
ЩО70-1-70	QS	Разъединитель	630А	1	300 x 600		ЩО70-2-70 ЩО70-3-35
ЩО70-1-71	QS	Разъединитель	1000А	1	800 x 600		ЩО70-2-71 ЩО70-3-36
ЩО70-1-72	QS1; QS2 QF	Разъединитель Выключатель автоматический	1000А 1000А	2 1	800 x 600 600 x 600 (по заказу)		ЩО70-2-72 ЩО70-3-37
ЩО70-1-73	QS1; QS2 QF	Разъединитель Выключатель автоматический	2000А 1600А	2 1	800 x 600		ЩО70-2-73 ЩО70-3-38
ЩО70-1-74	QS1; QS2 QF	Разъединитель Выключатель автоматический	1600А 1600 А	2 1	800 x 600		ЩО70-2-74 ЩО70-3-38
ЩО70-1-75	QS1; QS2 QF	Разъединитель Выключатель автоматический	2000А 2000А	2 1	800 x 600		ЩО70-2-75 ЩО70-3-39
ЩО70-1-76	QS1; QS2 QF	Разъединитель Выключатель автоматический	2500А 2500А	2 1	800 x 600		ЩО70-2-76 ЩО70-3-40
ЩО70-1-77	QS1; QS2 QF	Разъединитель Выключатель автоматический	3200А 3200А	2 1	800 x 600		ЩО70-2-77 ЩО70-3-41
ЩО70-1-78	QS1; QS2 QF	Разъединитель Выключатель автоматический	4000А 4000А	2 1	800 x 600		ЩО70-2-78 ЩО70-3-42

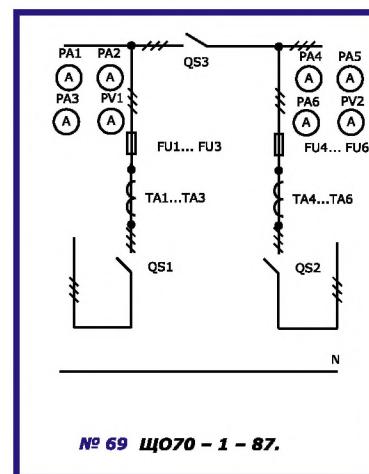
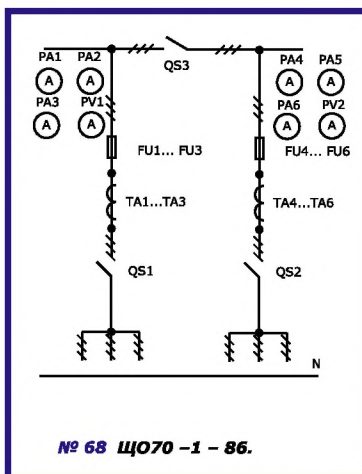
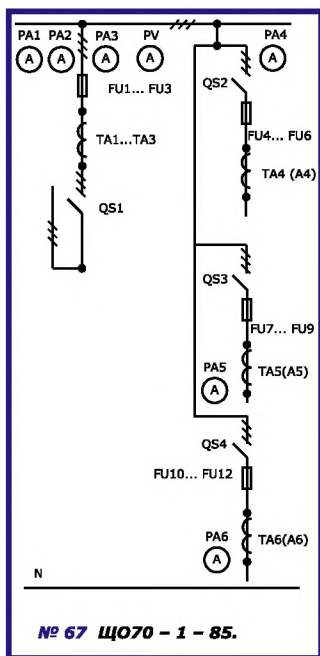
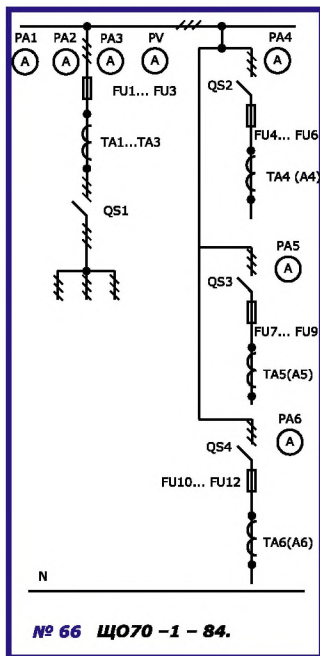




**Вводно-линейные панели ЩО - 70 - 1 - 84, ЩО - 70-1 - 85**

**Вводно-секционные панели ЩО - 70 - 1 - 86, ЩО - 70-1 - 87**

**Схемы электрические, принципиальные**



**Аппаратный состав вводно-линейных панелей ЩО-70**

Тип панели	Тип и количество встроенных аппаратов				Ширина x глубина	Вид фасада	Аналог панели ЩО70
	Обозначение на схеме	Основные элементы	Хар-ка	Кол-во			
ЩО70-1-84; ЩО70-1-85	PA1...PA3	Амперметр	600/5А	3	1000 x 600		ЩО70-3-45 ЩО70-3-46
	PA4...PA6	Амперметр	250/5А	3			
	PV	Вольтметр	500V	1			
	QS1	Разъединитель	630А	1			
	QS2...QS4	Разъединитель	250А	3			
	FU1...FU3	Предохранитель	630А	3			
	FU4...FU12	Предохранитель	250А	9			
	TA1...TA3	Трансформатор тока	600/5А	3			
TA4...TA6	Трансформатор тока	250/5А	3				

**Аппаратный состав вводно-секционных панелей ЩО-70**


Тип панели	Тип и количество встроенных аппаратов				Ширина x глубина	Вид фасада	Аналог панели ЩО70
	Обозначение на схеме	Основные элементы	Хар-ка	Кол-во			
ЩО70-1-86; ЩО70-1-87	PA1...PA6	Амперметр	600/5А	6	1000 x 600		ЩО70-3-50
	PV1;PV2	Вольтметр	500V	2			
	QS1...QS3	Разъединитель	630А	3			
	FU1...FU6	Предохранитель	630А	6			
	TA1...TA6	Трансформатор тока	600/5А	6			



### Панель с аппаратурой АВР

Тип панели	Ширина x глубина	Вид фасада	Аналог панели ЩО70
ЩО70-1-90	800 x 600 600 x 600		ЩО70-3-55

### Торцевая панель

Тип панели	Ширина x глубина	Вид фасада	Аналог панели ЩО70
ЩО70-1-95	60 x 600		ЩО70-3-58

### Панель диспетчерского управления уличным освещением

Тип панели	Ширина x глубина	Вид фасада	Аналог панели ЩО70
ЩО70-1-93	800 x 600		ЩО70-3-56
ЩО70-1-94	800 x 600		ЩО70-3-57