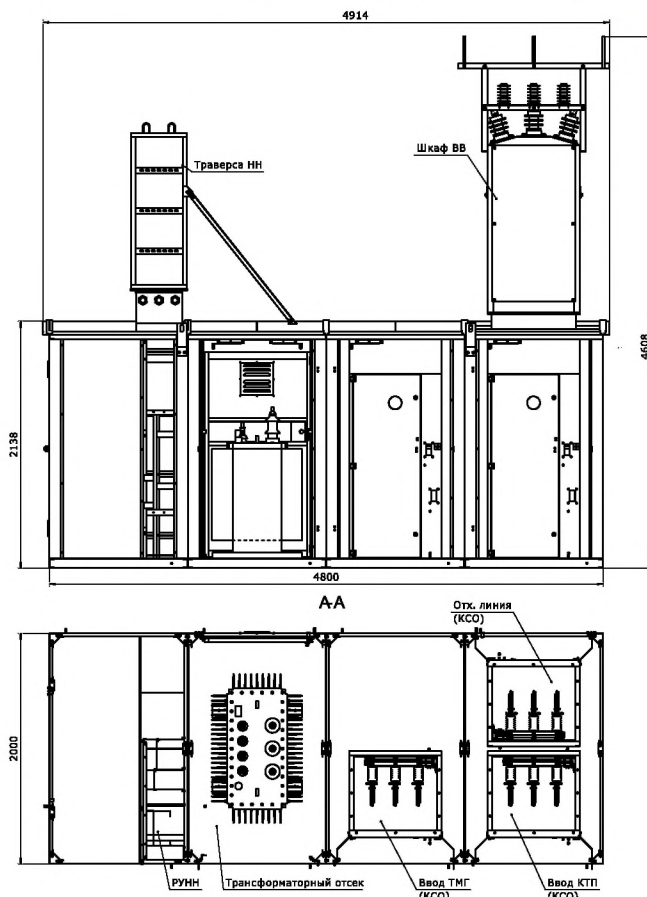
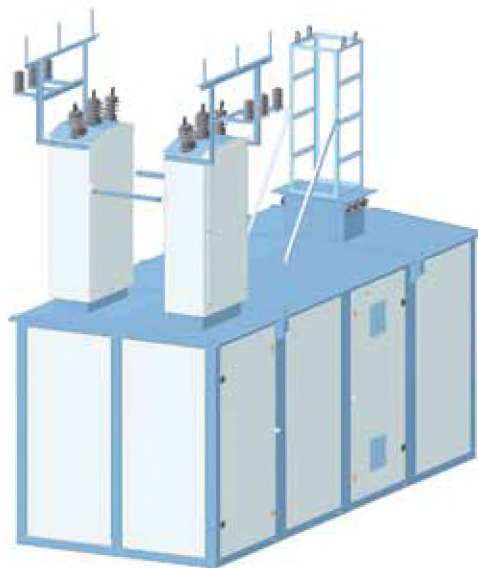




1.2 Комплектные однотрансформаторные подстанции проходного исполнения мощностью 400-2500 кВА

КТПН П - 400 - 630кВА-10(6)/0,4 - УХЛ1 (В(К)/В(К))

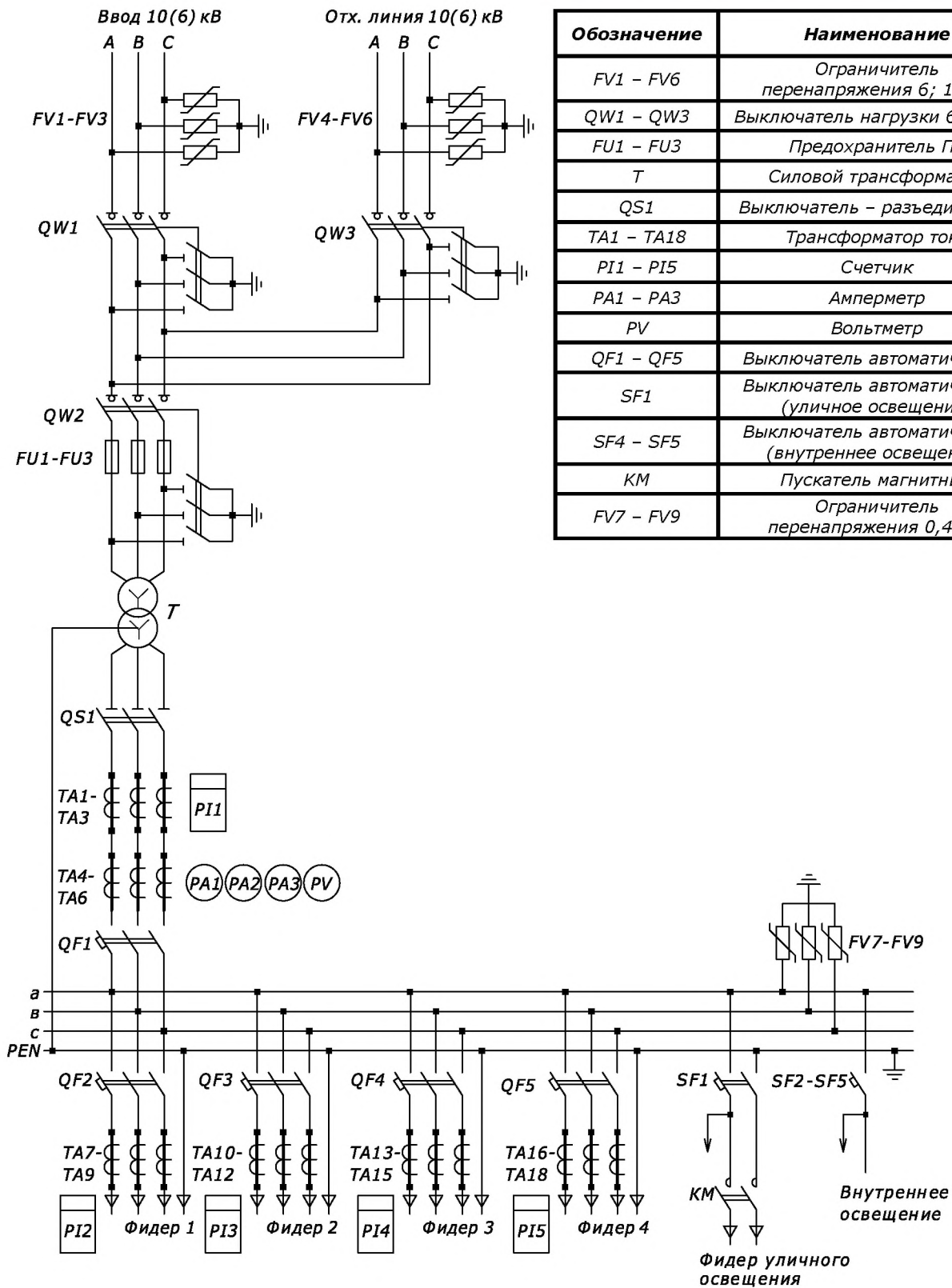
Технические параметры	Типовое исполнение*
РУВН	Камера КСО
Вводное устройство РУВН	РВЗ-СЭЩ; ВНА-СЭЩ
Тип трансформатора	ТМГ
РУНН	Щкаф РУНН
Вводное устройство РУВН	РЕ-19-41 + ВА
Тамбур для обслуживания в РУНН	Да
Приборы контроля и учета на вводе РУНН	Да
Тип коммутационных аппаратов отх. линий РУНН	ВА
Количество отх. линий РУНН	До 5
Приборы контроля и учета на отх. линиях РУНН	Да
Габаритные размеры, мм	2000x4800x2138(4608)-400кВА 2000x5100x2138(4608)-630кВА



* Возможно изготовление КТПН не типового исполнения в соответствии с заполненным опросным листом.



Схема электрическая, принципиальная КТПН П - 400 - 630кВА-10(6)/0,4 - УХЛ1 (В(К)/В(К))



Обозначение	Наименование	Кол-во
FV1 – FV6	Ограничитель перенапряжения 6; 10 кВ	6
QW1 – QW3	Выключатель нагрузки 6; 10 кВ	3
FU1 – FU3	Предохранитель ПТ	3
T	Силовой трансформатор	1
QS1	Выключатель – разъединитель	1
TA1 – TA18	Трансформатор тока	18
PI1 – PI5	Счетчик	5
PA1 – PA3	Амперметр	3
PV	Вольтметр	1
QF1 – QF5	Выключатель автоматический	5
SF1	Выключатель автоматический (уличное освещение)	1
SF4 – SF5	Выключатель автоматический (внутреннее освещение)	4
KM	Пускатель магнитный	1
FV7 – FV9	Ограничитель перенапряжения 0,4 кВ	3