



# 10 Ящики управления двигателями РУСМ

## Назначение и область применения

Ящики и щиты серии РУСМ предназначены для управления электродвигателями переменного тока, ввода и распределения, а также контроля и учета электроэнергии.

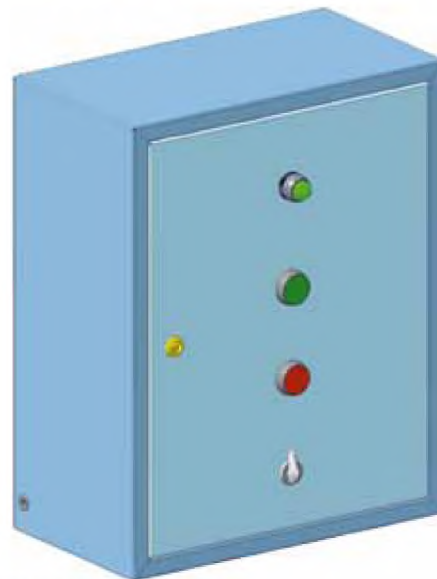
По своим схемным техническим характеристикам ящики РУСМ 5000 полностью эквивалентны ящикам Я 5000, и в подавляющем большинстве заменяют схемы ящиков РУС. Ящики серии РУСМ 8000 содержат схемы, обеспечивающие замену таких силовых ящиков ввода, как ЯРП, ЯРВ, ЯВЗ и ЯВП.

Условия эксплуатации:

- высота размещения над уровнем моря до 2000 м;
- рабочее положение в пространстве — установка на вертикальной плоскости с допустимым отклонением от вертикали до 5° С в любую сторону;
- Номинальный режим работы ящиков и щитов — прерывисто продолжительный, продолжительный, повторно кратковременный и кратковременный.

## Основные параметры РУСМ

Наименование параметра	Значение параметра
Номинальное напряжение переменного тока, В	До 660
Номинальное напряжение постоянного тока, В	До 440
Частота, Гц	50,60
Номинальный ток устройств управления приводами, А	До 400
Номинальный ток устройств ввода, распределения и учета эл. энергии, А	До 630
Номинальный ток цепей управления, А	До 10
Электродинамическая стойкость сборных шин, кА	До 50



## Конструкция

Ящик каждого типоразмера имеет сварную конструкцию корпуса с дверью на петлях, фиксируемой замком, обеспечивающим степень защиты IP31.

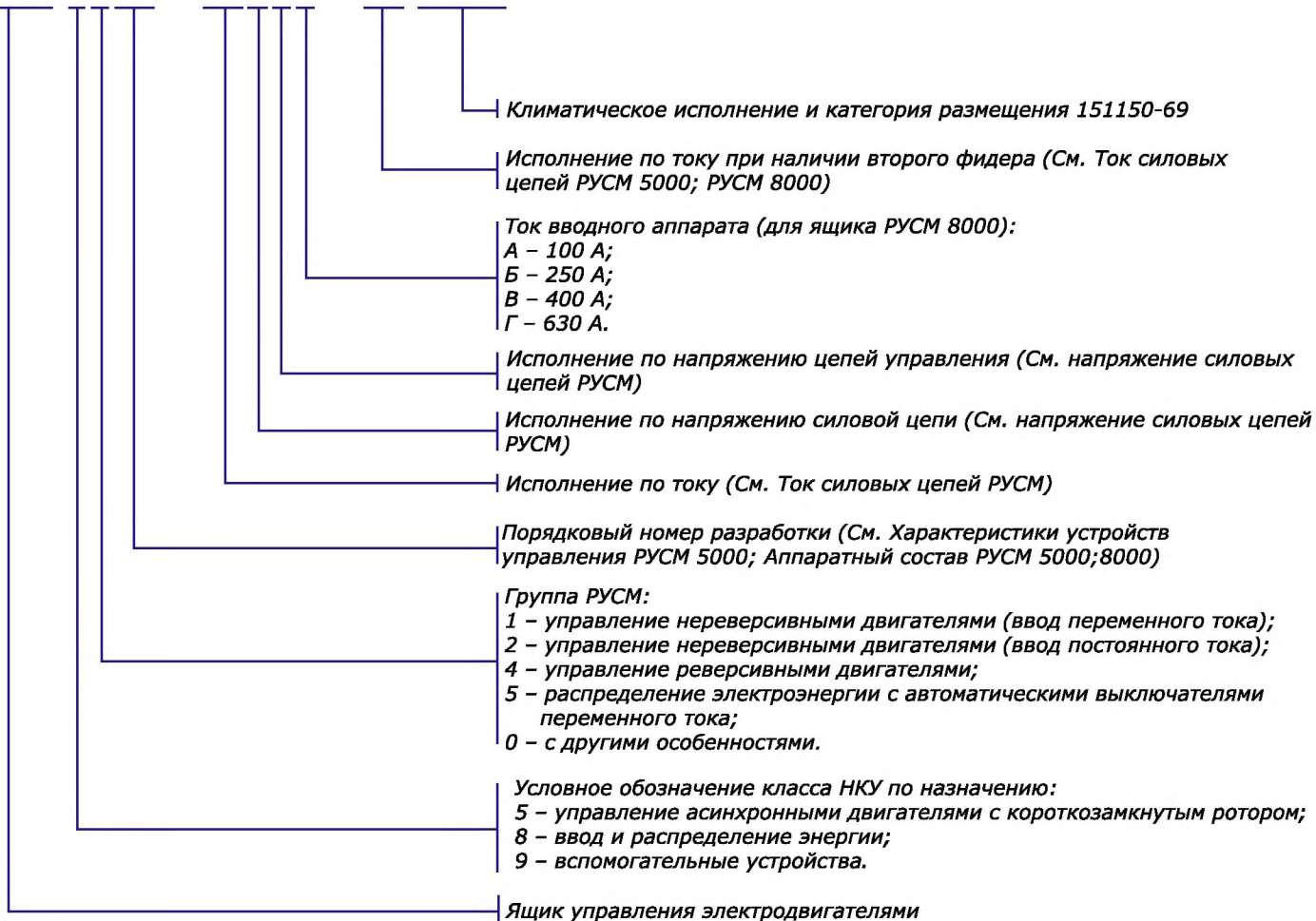
В соответствии с заказом возможно изготовление ящиков в уплотненном исполнении со степенью защиты IP54. Аппаратура устанавливается в ящике на специальной панели и на двери с внутренней стороны.

Электрические аппараты устанавливаются как на панели внутри ящика, так и на его передней крышке, причем на передней крышке располагаются аппараты, реализующие функции контроля и управления — кнопки, светосигнальная арматура, переключатели, приводы выключателей и тепловых реле.



**Классификация исполнений РУСМ**

Признаки классификации РУСМ	Исполнение
Наличие реверса управляемого электродвигателя	Реверсивные; Нереверсивные
Количество управляемых электродвигателей	1;2
Питания цепи управления	Фазное напряжение; Линейное напряжение; Напряжение от независимого источника
Наличие автоматических выключателей	Без выключателей; С выключателями на каждый фидер; С одним выключателем на два фидера
Наличие аппаратов на двери	Отсутствие аппаратов на двери; Кнопки и сигнальные лампы; Кнопки, сигнальные лампы и переключатели

**Структура условного обозначения****РУСМ ХХХХ – ХХХХХ – ХХ ХХХХ**





**Характеристики устройств управления РУСМ 5000**

Тип ящиков управления РУСМ		Кол-во управляемых двигателей	Питание цепи управления	Аппараты на двери			
неревверсивные	реверсивные			Переключатель	Кнопка	Арматура	
<b>Ящики с автоматическим выключателем</b>							
5101	5401	1	Фазным или линейным напряжением	-	-	-	
5110	5410			-	+	+	
5111	5411			+	+	+	
5102	5402			От независимого источника	-	-	-
5112	5412				-	+	+
5113	5413				+	+	+
<b>Ящики с автоматическим выключателем на каждый фидер</b>							
5103	5403	2	Фазным напряжением	-	-	-	
5114	5414			-	+	+	
5115	5415			+	+	+	
<b>Ящики с автоматическим выключателем на два фидера</b>							
5124	5424	2	Фазным напряжением	-	+	+	
5125	5425			+	+	+	
<b>Ящики без автоматических выключателей</b>							
5130	5430	1	Фазным напряжением	-	+	+	
5131	5431			+	+	+	
5134	5434			2	-	+	+
5135	5435	+			+	+	
<b>Ящики с промежуточным реле</b>							
5141	5441	1		Фазным напряжением	+	+	+

**Ток силовых цепей РУСМ в соответствии с условным обозначением, А**

Первый индекс \ Второй индекс	Второй индекс											
	0	1	2	3	4	5	6	7	8	9	А	
0	0											
1	0,1	0,12	0,16	0,2	0,25	0,32	0,4	0,5	0,63	0,8		
2	1	1,25	1,6	2	2,5	3,2	4	5	6,3	8		
3	10	12,5	16	20	25	32	40	50	63	80		
4	100	125	160	200	250	320	400	500	630		355	
А	15	30	60	150	300	600						
Б	75	120										

**Напряжение силовых цепей РУСМ в соответствии с условным обозначением, А**

Условное обозначение	0	1	2	3	4	5	6	7	8	9	А	Б	В	Г	Д
Напряжение, В	0	110	220	440	220	230	240	380	400	415	660	220	380	440	415
Частота, Гц	0	0	0	0	50	50	50	50	50	50	50	60	60	60	60

**Напряжение цепей управления РУСМ в соответствии с условным обозначением, А**

Условное обозначение	0	1	2	3	4	5	6	7	8	9	А	Б	В
Напряжение, В	0	110	220	110	220	230	240	380	400	415	6	12	24
Частота, Гц	0	0	0	50	50	50	50	50	50	50	0	0	0
Условное обозначение	Г	Д	Е	И	К	Л	М	Н	П	Р	С	Т	
Напряжение, В	36	18	60	125	-	36	42	127	110	220	380	440	
Частота, Гц	0	0	0	0	-	50	50	50	60	60	60	60	



### Напряжение силовой цепи и цепи управления РУСМ

Питание цепи управления	Номинальное напряжение сети, В		Условное обозначение
	силовой	управления	
Фазным напряжением от собственной силовой цепи	380; 50 Гц	220; 50 Гц	74
	400; 50 Гц	230; 50 Гц	85
	415; 50 Гц	240; 50 Гц	96
	380; 60 Гц	220; 60 Гц	ВР
Линейным напряжением собственной силовой цепи	380; 60 Гц	380; 50 Гц	77
	400; 50 Гц	400; 50 Гц	88
	415; 50 Гц	415; 50 Гц	99
	380; 60 Гц	380; 60 Гц	ВС
От независимого источника	440; 60 Гц	440; 60 Гц	ГТ
	380; 50 Гц	110; 50 Гц	73
	380; 50 Гц	220; 50 Гц	74
	400; 50 Гц	110; 50 Гц	83
	400; 50 Гц	220; 50 Гц	84
	415; 50 Гц	110; 50 Гц	93
	415; 50 Гц	220; 50 Гц	94
	380; 60 Гц	110; 60 Гц	ВП
	380; 60 Гц	220; 60 Гц	ВР
	440; 60 Гц	110; 60 Гц	ГП
440; 60 Гц	220; 60 Гц	ГР	

### Соответствие РУСМ изделиям Я5000

Обозначение изделия Я5000	Изделие РУСМ	Обозначение изделия Я5000	Изделие РУСМ	Обозначение изделия Я5000	Изделие РУСМ
Я5110	РУСМ 5110	Я5134	РУСМ 5134	Я5425	РУСМ 5425
Я5111	РУСМ 5111	Я5135	РУСМ 5135	Я5430	РУСМ 5430
Я5112	РУСМ 5112	Я5141	РУСМ 5141	Я5431	РУСМ 5431
Я5113	РУСМ 5113	Я5410	РУСМ 5410	Я5434	РУСМ 5434
Я5114	РУСМ 5114	Я5411	РУСМ 5411	Я5435	РУСМ 5435
Я5115	РУСМ 5115	Я5412	РУСМ 5412	Я5441	РУСМ 5441
Я5124	РУСМ 5124	Я5413	РУСМ 5413	Я5001	РУСМ 5001
Я5125	РУСМ 5125	Я5414	РУСМ 5414	Я5003	РУСМ 5003
Я5130	РУСМ 5130	Я5415	РУСМ 5415	Я5004	РУСМ 5004
Я5131	РУСМ 5131	Я5424	РУСМ 5424	Я5005	РУСМ 5005

### Пример записи условного обозначения:

#### **РУСМ 5111 - 3474 - УХЛ4**

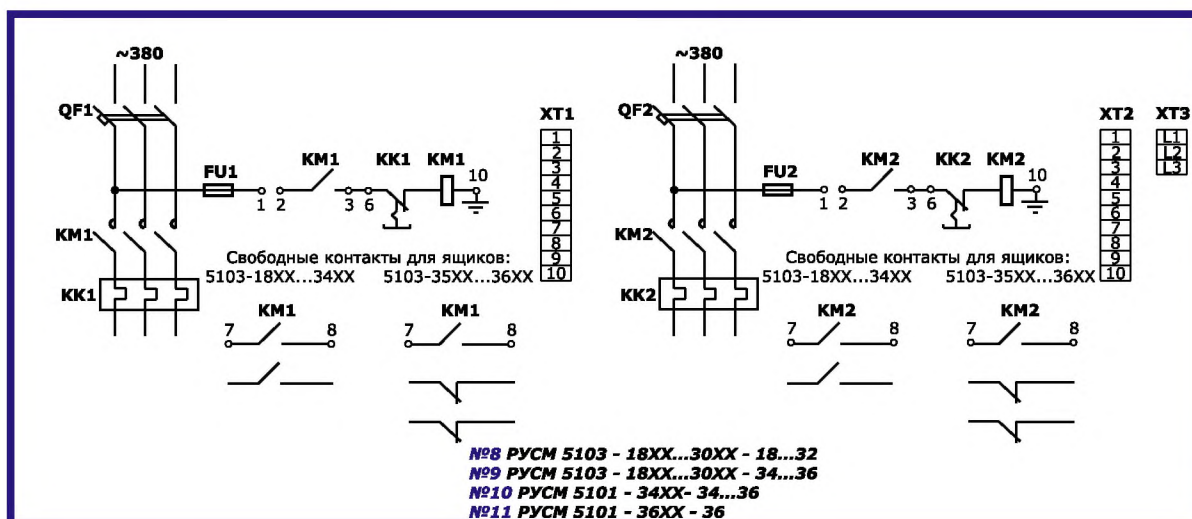
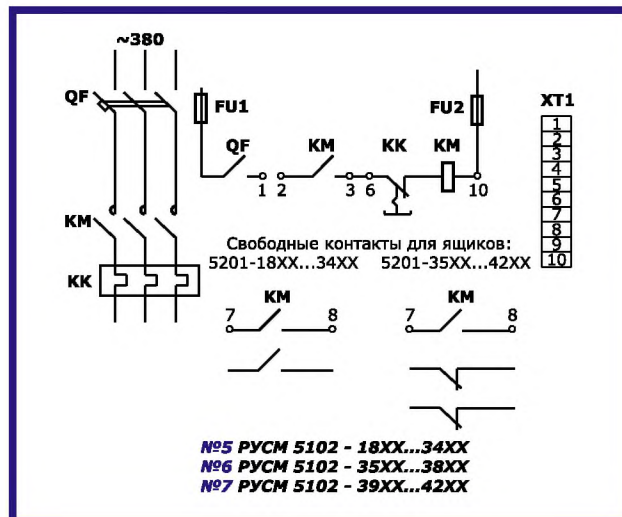
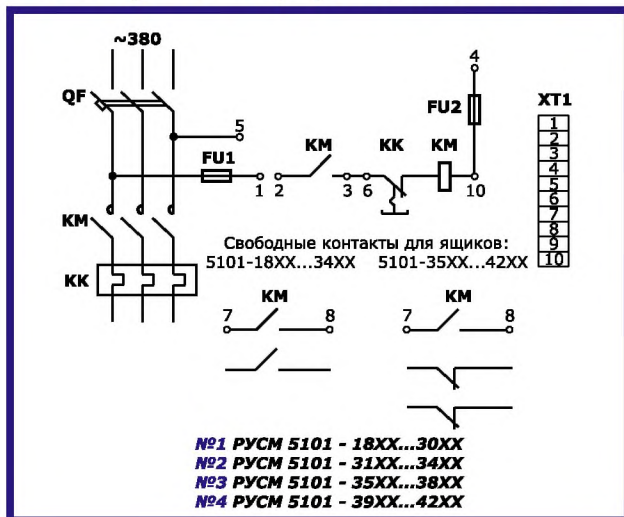
Ящик управления электродвигателем, класс НКУ по назначению - управление асинхронными двигателями с короткозамкнутым ротором, группа РУСМ - управление нереверсивным двигателем (ввод переменного тока), номер разработки 11 (см. принципиальную схему, аппаратный состав), ток силовых цепей - 25 А, напряжение силовых цепей - 380 В; 50Гц, напряжение цепей управления - 220 В; 50 Гц, климатическое исполнение и категория размещения - УХЛ 4.





## Ящики управления двигателем РУСМ 5101-5103

### Схемы электрические, принципиальные



### Технические данные РУСМ 5101 - 5103

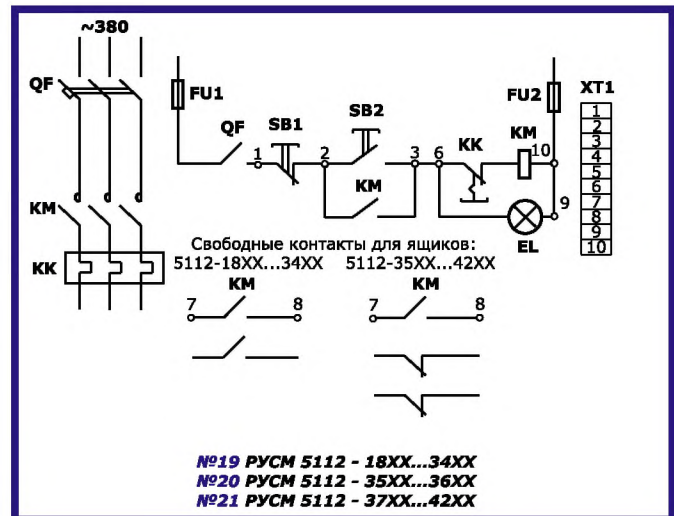
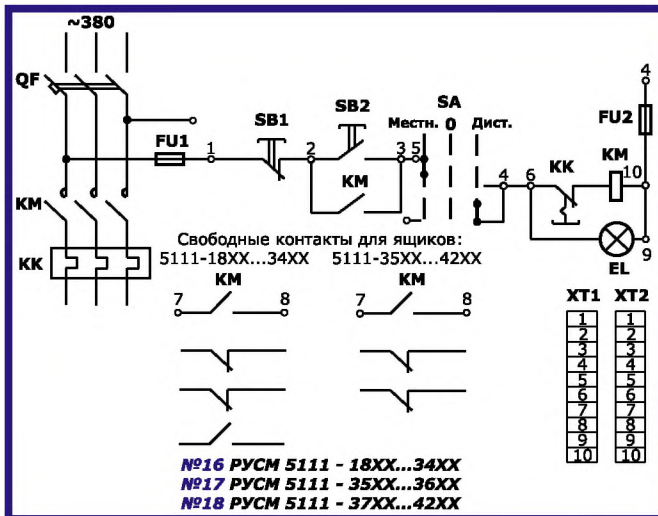
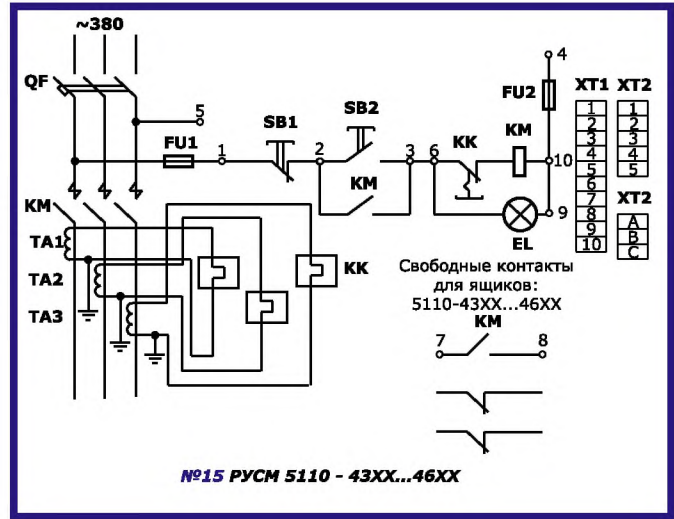
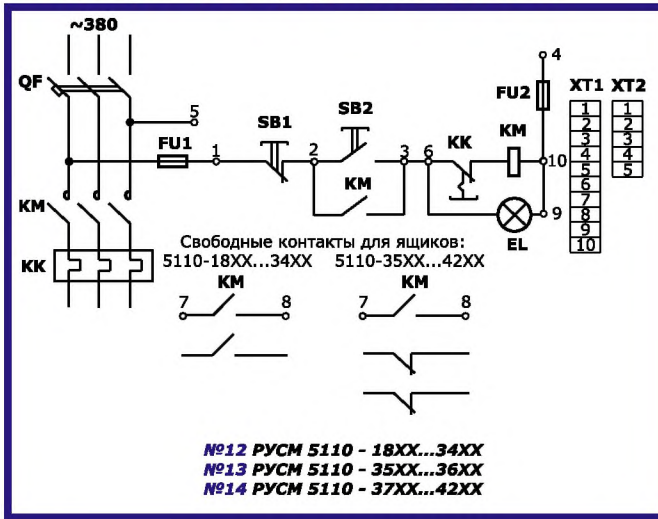
№	Условное обозначение РУСМ	Номинальный ток, А	Габаритные размеры, мм
1	5101 - 18ХХ...30ХХ	0,6; 1; 1,6; 2,5; 4; 6; 8; 10	250x250x250
2	5101 - 31ХХ...34ХХ	12,5; 16; 25	500x250x250
3	5101 - 35ХХ...38ХХ	32; 40; 50; 63	250x500x250
4	5101 - 39ХХ...42ХХ	80; 100; 125; 160	500x500x250
5	5102 - 18ХХ...34ХХ	0,6; 1; 1,6; 2,5; 4; 6; 8; 10; 12,5; 16; 25	500x250x250
6	5102 - 35ХХ...38ХХ	32; 40; 50; 63	250x500x250
7	5102 - 39ХХ...42ХХ	80; 100; 125; 160	500x500x250
8	5103 - 18ХХ...30ХХ - 18...32	0,6; 1; 1,6; 2,5; 4; 6; 8; 10 - 0,6; 1; 1,6; 2,5; 4; 6; 8; 10; 12,5; 16	500x500x250
9	5103 - 18ХХ...30ХХ - 34...36	0,6; 1; 1,6; 2,5; 4; 6; 8; 10 - 25; 32; 40	500x500x250
10	5103 - 34ХХ - 34...36	25 - 25; 32; 40	500x500x250
11	5103 - 36ХХ - 36	40 - 40	500x500x250

Для заказа РУСМ необходимо указать полное наименование ящика в соответствии с структурой условного обозначения.



## Ящики управления двигателем РУСМ 5110-5112

### Схемы электрические, принципиальные



### Технические данные РУСМ 5110 - 5112

№	Условное обозначение РУСМ	Номинальный ток, А	Габаритные размеры, мм
12	5110 - 18XX...34XX	0,6; 1; 1,6; 2,5; 4; 6; 8; 10; 12,5; 16; 25	500x250x250
13	5110 - 35XX...36XX	32; 40	250x500x250
14	5110 - 37XX...42XX	50; 63; 80; 100; 125; 160	500x500x250
15	5110 - 43XX...46XX	200; 250; 320; 400	750x1250x360
16	5111 - 18XX...34XX	0,6; 1; 1,6; 2,5; 4; 6; 8; 10; 12,5; 16; 25	500x250x250
17	5111 - 35XX...36XX	32; 40	250x500x250
18	5111 - 37XX...42XX	50; 63; 80; 100; 125; 160	500x500x250
19	5112 - 18XX...34XX	0,6; 1; 1,6; 2,5; 4; 6; 8; 10; 12,5; 16; 25	500x250x250
20	5112 - 35XX...36XX	32; 40	250x500x250
21	5112 - 37XX...42XX	50; 63; 80; 100; 125; 160	500x500x250

Для заказа РУСМ необходимо указать полное наименование ящика в соответствии с структурой условного обозначения.

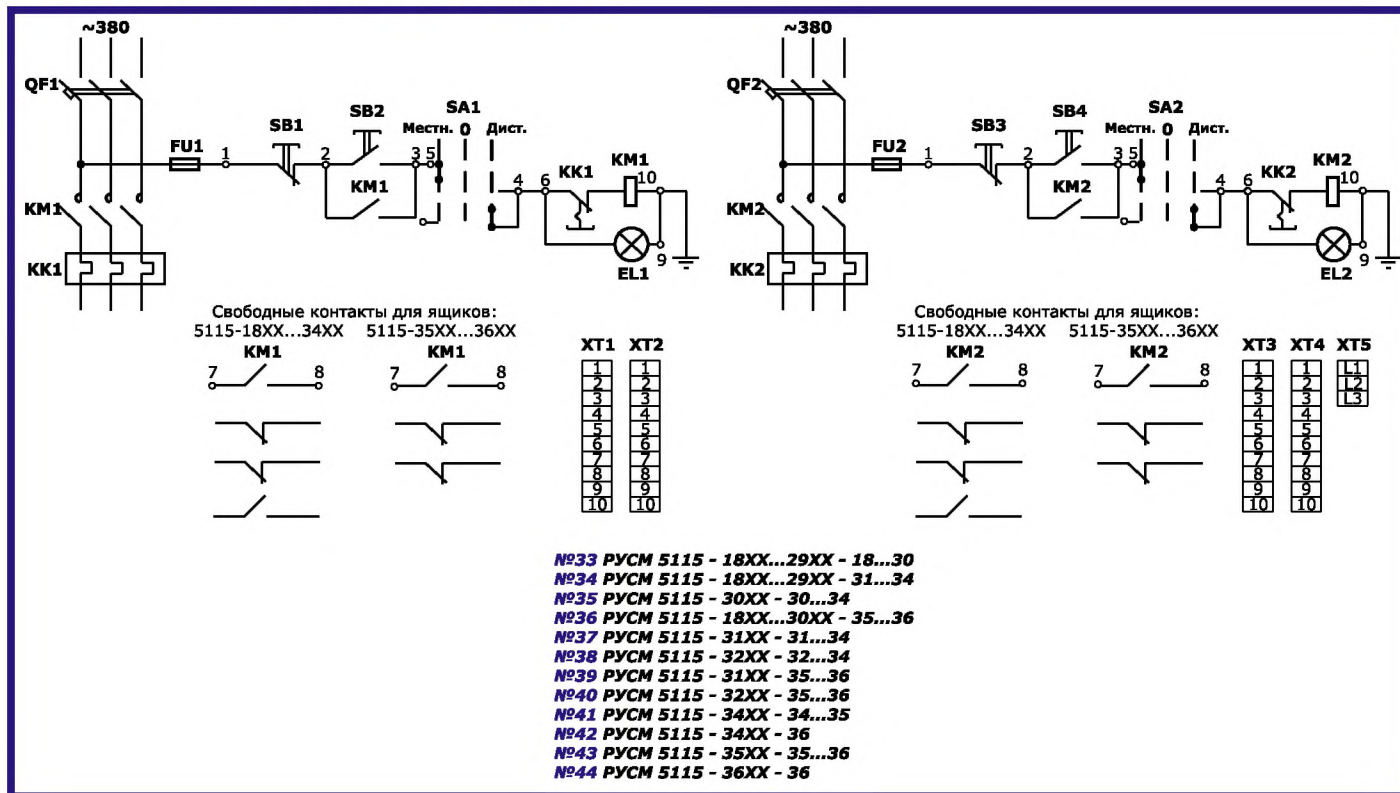






## Ящики управления двигателем РУСМ 5115

### Схемы электрические, принципиальные



### Технические данные РУСМ 5115

№	Условное обозначение РУСМ	Номинальный ток, А	Габаритные размеры, мм
33	5115 - 18XX...29XX - 18...30	0,6; 1; 1,6; 2,5; 4; 6; 8 - 0,6; 1; 1,6; 2,5; 4; 6; 8; 10	500x500x250
34	5115 - 18XX...29XX - 31...34	0,6; 1; 1,6; 2,5; 4; 6; 8 - 12,5; 16; 25	
35	5115 - 30XX - 30...34	10 - 10; 12,5; 16; 25	
36	5115 - 18XX...30XX - 35...36	0,6; 1; 1,6; 2,5; 4; 6; 8; 10 - 32; 40	
37	5115 - 31XX - 31...34	12,5 - 12,5; 16; 25	
38	5115 - 32XX - 32...34	16 - 16; 25	
39	5115 - 31XX - 35...36	12,5 - 32; 40	
40	5115 - 32XX - 35...36	16 - 32; 40	
41	5115 - 34XX - 34...35	25 - 25; 32	
42	5115 - 34XX - 36	25 - 40	
43	5115 - 35XX - 35...36	32 - 32; 40	
44	5115 - 36XX - 36	40 - 40	

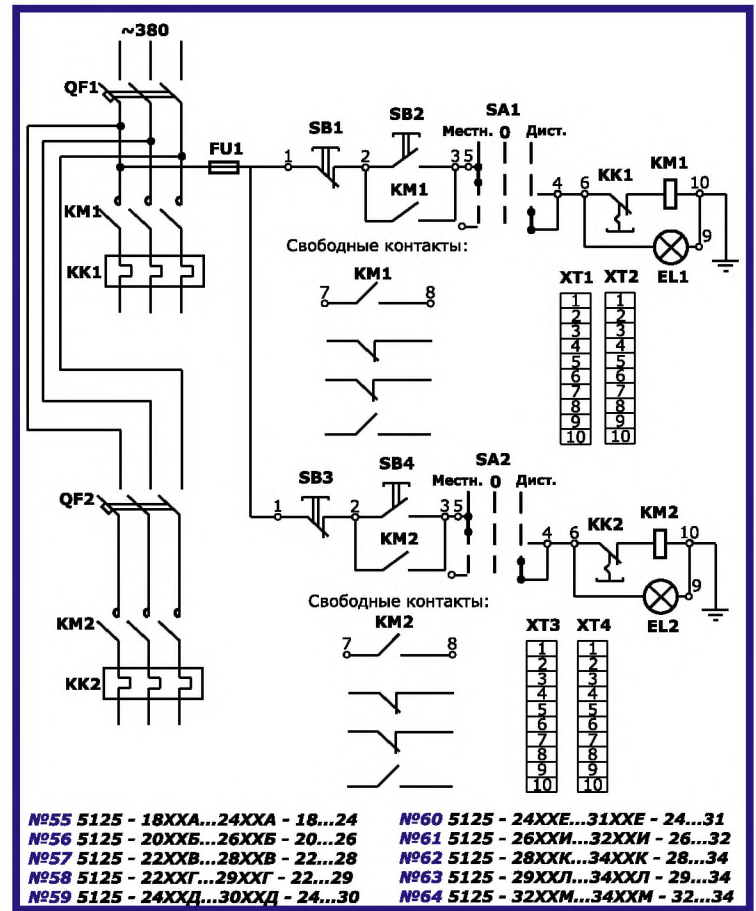
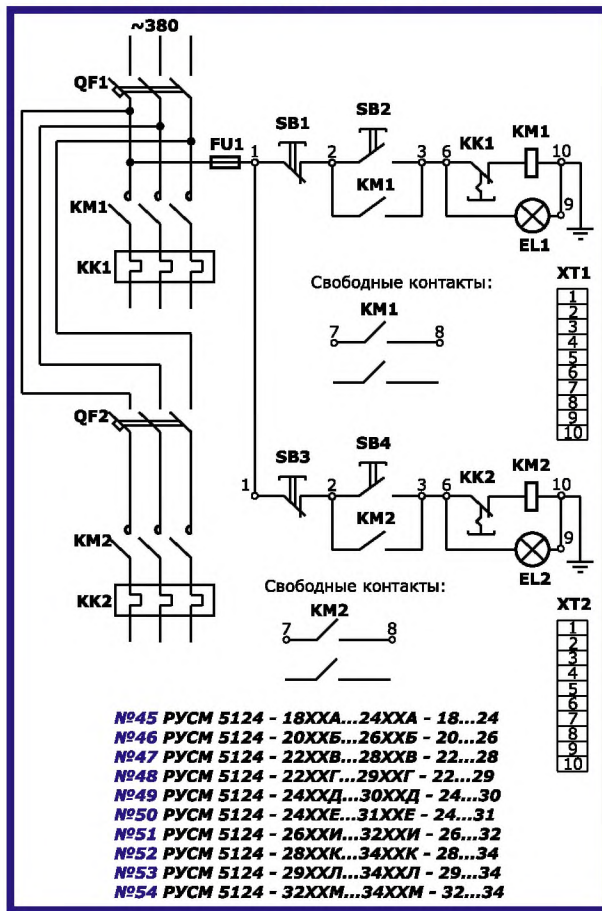
Для заказа РУСМ необходимо указать полное наименование ящика в соответствии с структурой условного обозначения.





## Ящики управления двигателем РУСМ 5124-5125

### Схемы электрические, принципиальные



### Технические данные РУСМ 5124 - 5125

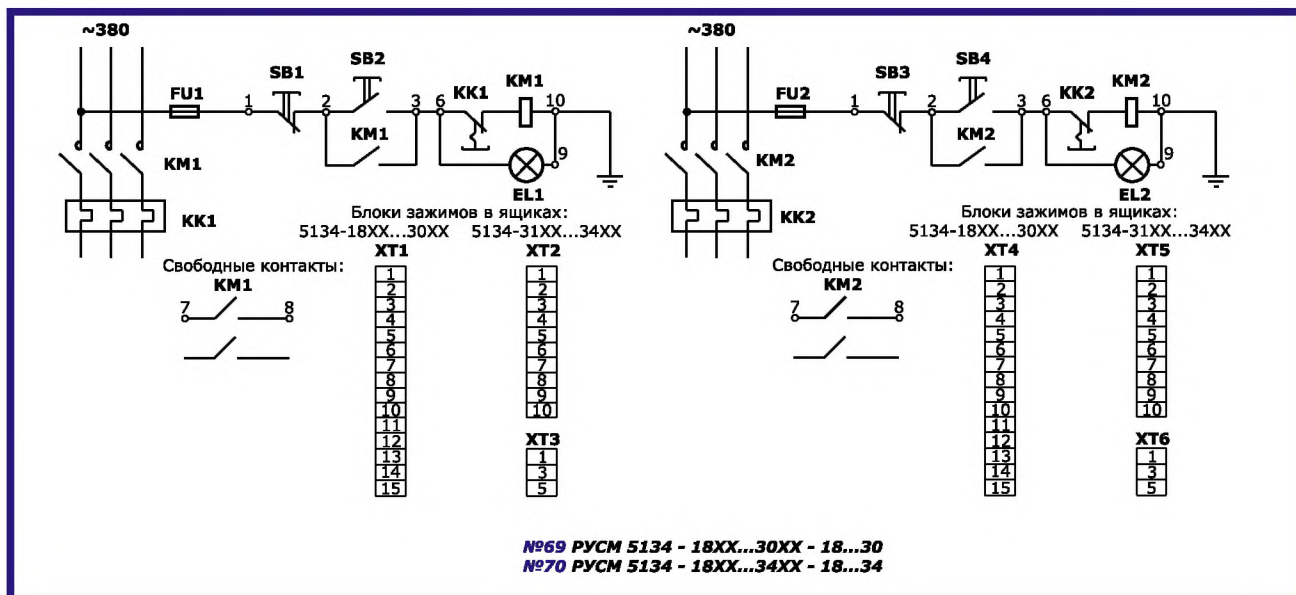
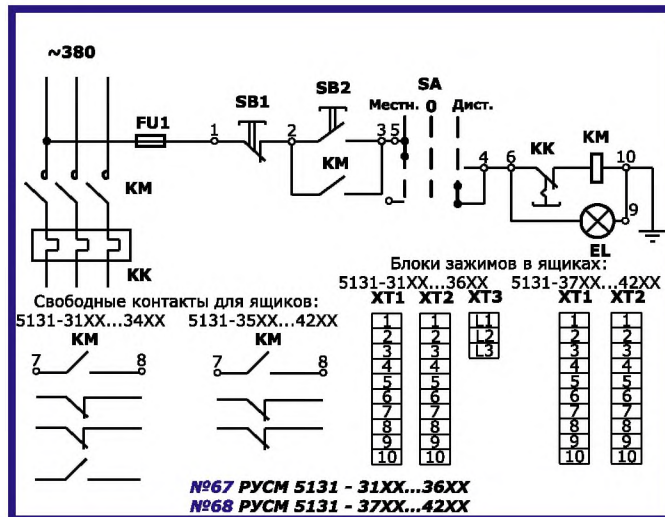
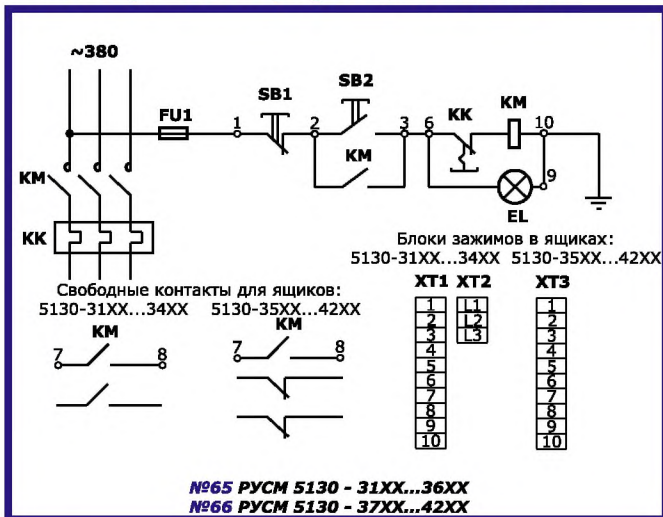
№	Условное обозначение РУСМ	Номинальный ток, А	Габаритные размеры, мм
45	5124 - 18ХХА...24ХХА - 18...24	0,6; 1; 1,6; 2,5 - 0,6; 1; 1,6; 2,5	500x500x250
46	5124 - 20ХХБ...26ХХБ - 20...26	1; 1,6; 2,5; 4 - 1; 1,6; 2,5; 4	
47	5124 - 22ХХВ...28ХХВ - 22...28	1,6; 2,5; 4; 6 - 1,6; 2,5; 4; 6	
48	5124 - 22ХХГ...29ХХГ - 22...29	1,6; 2,5; 4; 6; 8 - 1,6; 2,5; 4; 6; 8	
49	5124 - 24ХХД...30ХХД - 24...30	2,5; 4; 6; 8; 10 - 2,5; 4; 6; 8; 10	
50	5124 - 24ХХЕ...31ХХЕ - 24...31	2,5; 4; 6; 8; 10; 12,5 - 2,5; 4; 6; 8; 10; 12,5	
51	5124 - 26ХХИ...32ХХИ - 26...32	4; 6; 8; 10; 12,5; 16 - 4; 6; 8; 10; 12,5; 16	
52	5124 - 28ХХК...34ХХК - 28...34	6; 8; 10; 12,5; 16; 25 - 6; 8; 10; 12,5; 16; 25	
53	5124 - 29ХХЛ...34ХХЛ - 29...34	8; 10; 12,5; 16; 25 - 8; 10; 12,5; 16; 25	
54	5124 - 32ХХМ...34ХХМ - 32...34	16; 25 - 16; 25	
55	5125 - 18ХХА...24ХХА - 18...24	0,6; 1; 1,6; 2,5 - 0,6; 1; 1,6; 2,5	
56	5125 - 20ХХБ...26ХХБ - 20...26	1; 1,6; 2,5; 4 - 1; 1,6; 2,5; 4	
57	5125 - 22ХХВ...28ХХВ - 22...28	1,6; 2,5; 4; 6 - 1,6; 2,5; 4; 6	
58	5125 - 22ХХГ...29ХХГ - 22...29	1,6; 2,5; 4; 6; 8 - 1,6; 2,5; 4; 6; 8	
59	5125 - 24ХХД...30ХХД - 24...30	2,5; 4; 6; 8; 10 - 2,5; 4; 6; 8; 10	
60	5125 - 24ХХЕ...31ХХЕ - 24...31	2,5; 4; 6; 8; 10; 12,5 - 2,5; 4; 6; 8; 10; 12,5	
61	5125 - 26ХХИ...32ХХИ - 26...32	4; 6; 8; 10; 12,5; 16 - 4; 6; 8; 10; 12,5; 16	
62	5125 - 28ХХК...34ХХК - 28...34	6; 8; 10; 12,5; 16; 25 - 6; 8; 10; 12,5; 16; 25	
63	5125 - 29ХХЛ...34ХХЛ - 29...34	8; 10; 12,5; 16; 25 - 8; 10; 12,5; 16; 25	
64	5125 - 32ХХМ...34ХХМ - 32...34	16; 25 - 16; 25	

Для заказа РУСМ необходимо указать полное наименование ящика в соответствии с структурой условного обозначения.



**Ящики управления двигателем РУСМ 5130; 5131; 5134**

**Схемы электрические, принципиальные**



**Технические данные РУСМ 5130; 5131; 5134**

№	Условное обозначение РУСМ	Номинальный ток, А	Габаритные размеры, мм
65	5130 - 31XX...36XX	12,5; 16; 25; 32; 40	500x250x250
66	5130 - 37XX...42XX	50; 63; 80; 100; 125; 160	500x500x250
67	5131 - 31XX...36XX	12,5; 16; 25; 32; 40	500x250x250
68	5131 - 37XX...42XX	50; 63; 80; 100; 125; 160	500x500x250
69	5134 - 18XX...30XX - 18...30	0,6; 1; 1,6; 2,5; 4; 6; 8; 10 - 0,6; 1; 1,6; 2,5; 4; 6; 8; 10	500x250x250
70	5134 - 18XX...34XX - 18...34	0,6; 1; 1,6; 2,5; 4; 6; 8; 10; 12,5; 16; 25 - 0,6; 1; 1,6; 2,5; 4; 6; 8; 10; 12,5; 16; 25	500x500x250

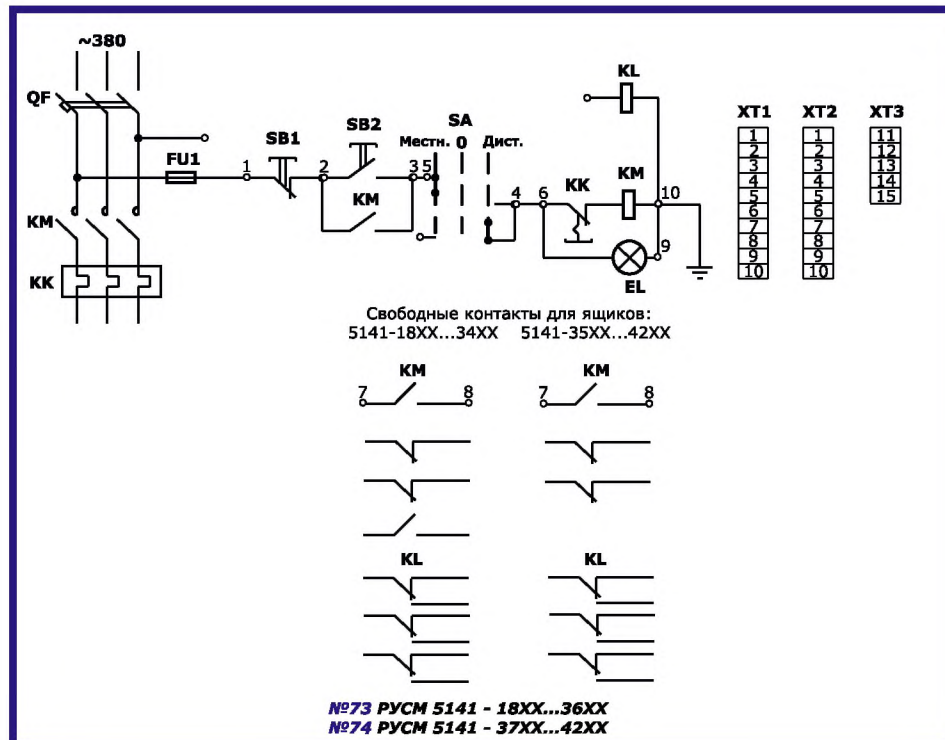
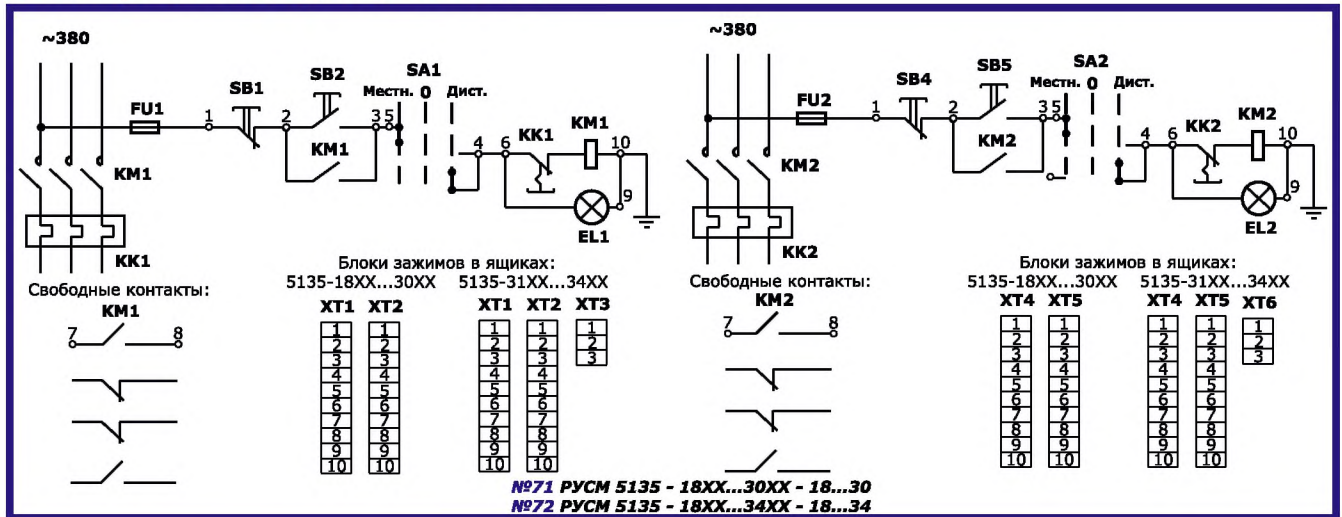
Для заказа РУСМ необходимо указать полное наименование ящика в соответствии с структурой условного обозначения.





## Ящики управления двигателем РУСМ 5135; 5141

### Схемы электрические, принципиальные



### Технические данные РУСМ 5135; 5141

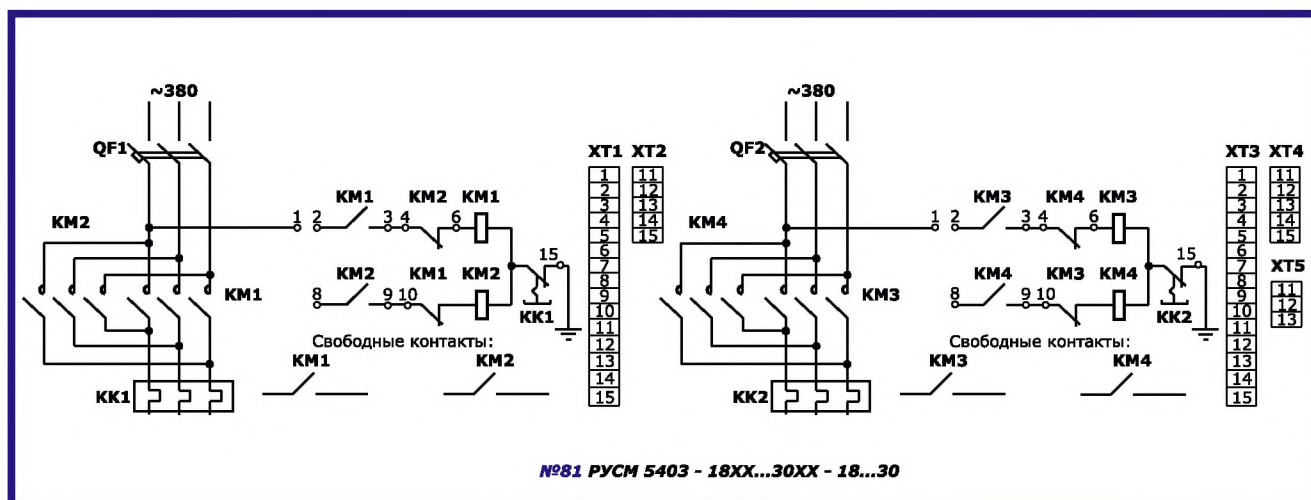
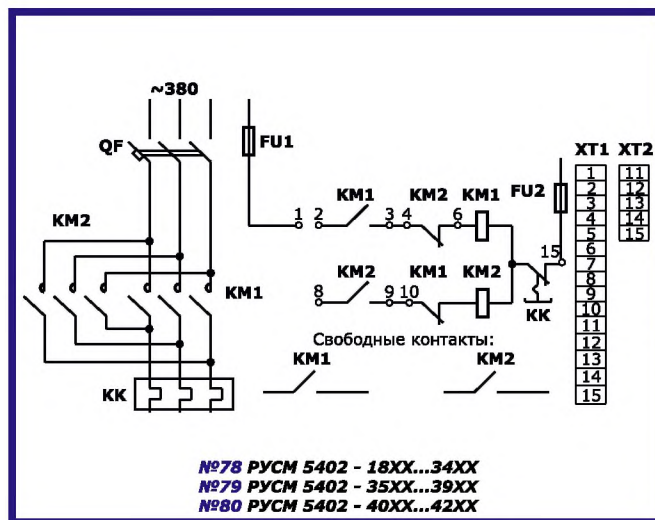
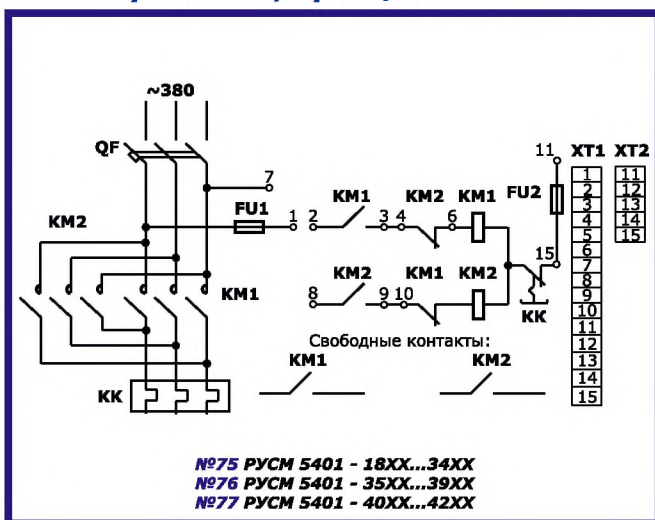
№	Условное обозначение РУСМ	Номинальный ток, А	Габаритные размеры, мм
71	5135 - 18XX...30XX - 18...30	0,6; 1; 1,6; 2,5; 4; 6; 8; 10 – 0,6; 1; 1,6; 2,5; 4; 6; 8; 10	500x250x250
72	5135 - 18XX...34XX - 18...34	0,6; 1; 1,6; 2,5; 4; 6; 8; 10; 12,5;16; 25 – 0,6; 1; 1,6; 2,5; 4; 6; 8; 10; 12,5;16; 25	500x500x250
73	5141 - 18XX...36XX	0,6; 1; 1,6; 2,5; 4; 6; 8; 10; 12,5;16; 25; 32; 40	500x500x250
74	5141 - 37XX...42XX	50; 63; 80; 100; 125; 160	500x500x250

Для заказа РУСМ необходимо указать полное наименование ящика в соответствии с структурой условного обозначения.



## Ящики управления двигателем РУСМ 5401 - 5403

### Схемы электрические, принципиальные



### Технические данные РУСМ 5401 - 5403

№	Условное обозначение РУСМ	Номинальный ток, А	Габаритные размеры, мм
75	5401 - 18XX...34XX	0,6; 1; 1,6; 2,5; 4; 6; 8; 10; 12,5; 16; 25	500x250x250
76	5401 - 35XX...39XX	32; 40; 50; 63; 80	500x500x250
77	5401 - 40XX...42XX	100; 125; 160	750x500x250
78	5402 - 18XX...34XX	0,6; 1; 1,6; 2,5; 4; 6; 8; 10; 12,5; 16; 25	500x250x250
79	5402 - 35XX...39XX	32; 40; 50; 63; 80	500x500x250
80	5402 - 40XX...42XX	100; 125; 160	750x500x250
81	5403 - 18XX...30XX - 18...30	0,6; 1; 1,6; 2,5; 4; 6; 8; 10 - 0,6; 1; 1,6; 2,5; 4; 6; 8; 10	500x500x250

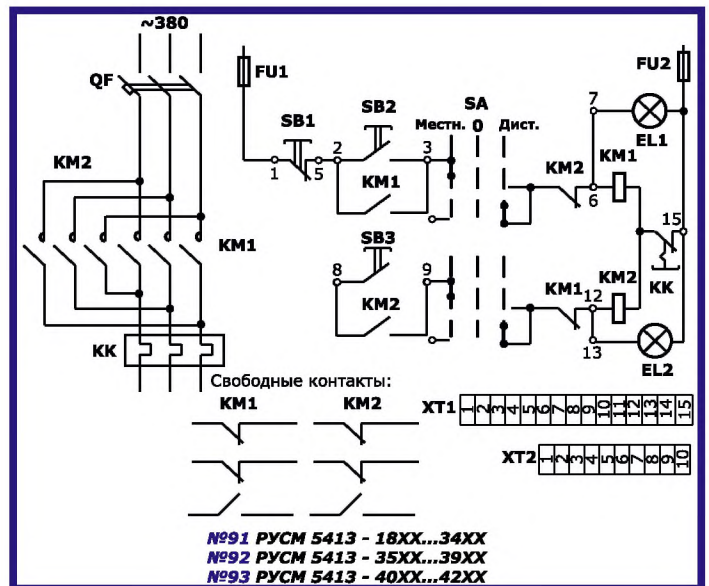
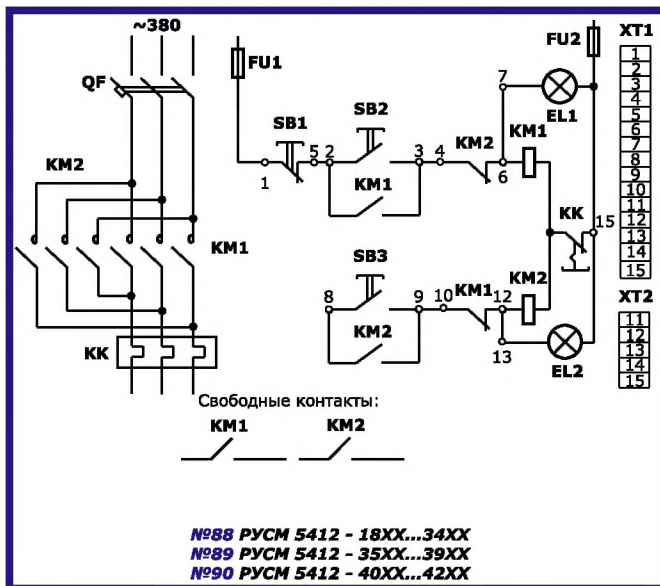
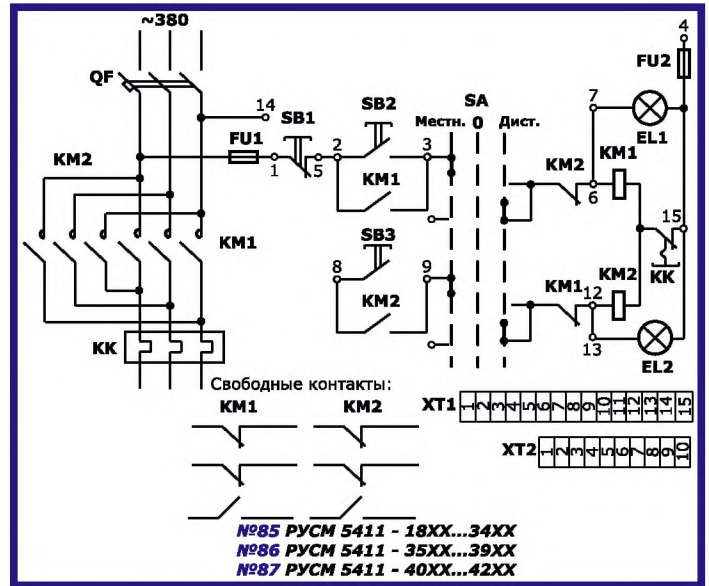
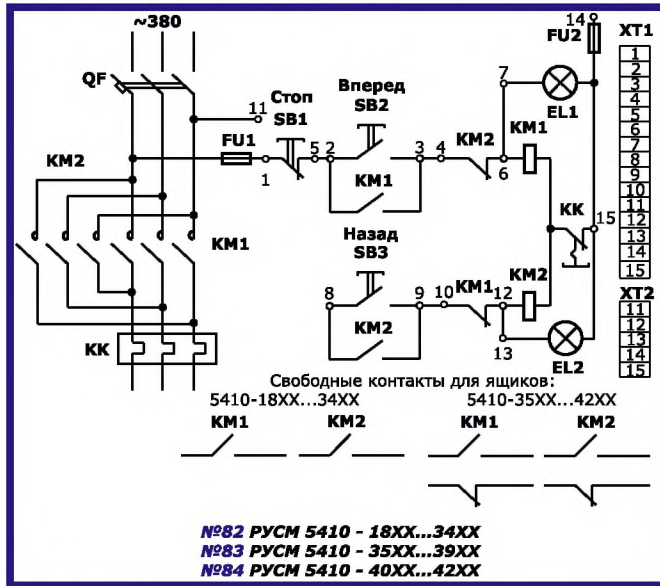
Для заказа РУСМ необходимо указать полное наименование ящика в соответствии с структурой условного обозначения.





## Ящики управления двигателем РУСМ 5410 - 5413

### Схемы электрические, принципиальные



### Технические данные РУСМ 5410 - 5413

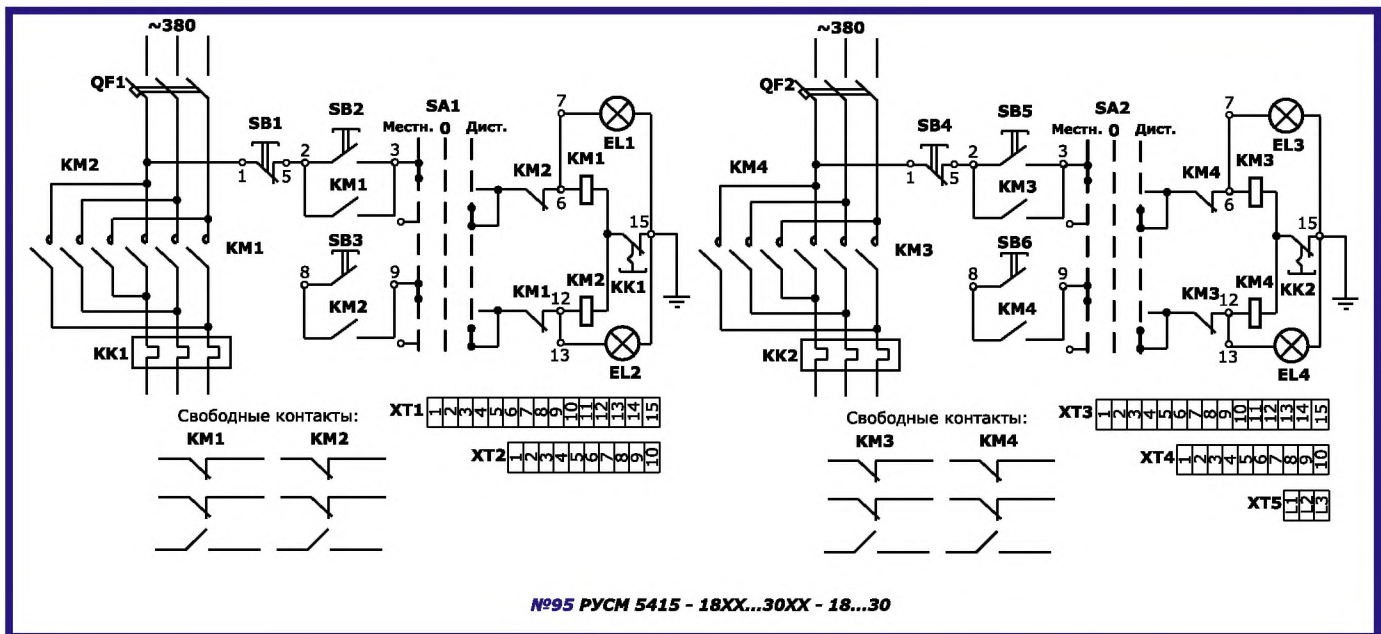
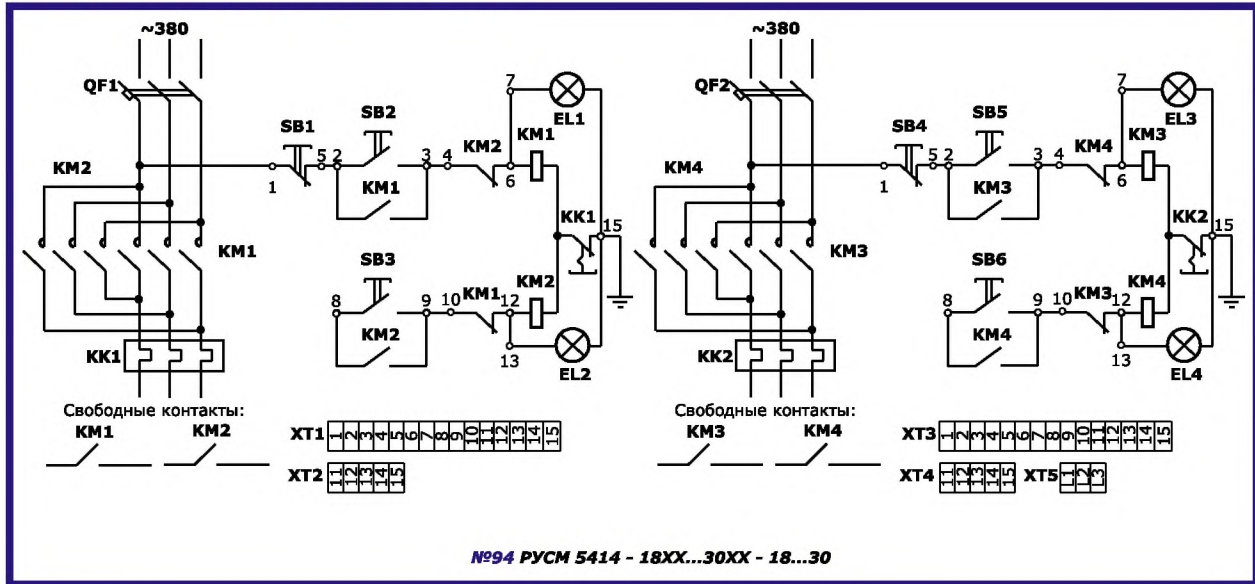
№	Условное обозначение РУСМ	Номинальный ток, А	Габаритные размеры, мм
82	5410 - 18XX...34XX	0,6; 1; 1,6; 2,5; 4; 6; 8; 10; 12,5; 16; 25	500x250x250
83	5410 - 35XX...39XX	32; 40; 50; 63; 80	500x500x250
84	5410 - 40XX...42XX	100; 125; 160	750x500x250
85	5411 - 18XX...34XX	0,6; 1; 1,6; 2,5; 4; 6; 8; 10; 12,5; 16; 25	500x250x250
86	5411 - 35XX...39XX	32; 40; 50; 63; 80	500x500x250
87	5411 - 40XX...42XX	100; 125; 160	750x500x250
87	5412 - 18XX...34XX	0,6; 1; 1,6; 2,5; 4; 6; 8; 10; 12,5; 16; 25	500x250x250
89	5412 - 35XX...39XX	32; 40; 50; 63; 80	500x500x250
90	5412 - 40XX...42XX	100; 125; 160	750x500x250
91	5413 - 18XX...34XX	0,6; 1; 1,6; 2,5; 4; 6; 8; 10; 12,5; 16; 25	500x250x250
92	5413 - 35XX...39XX	32; 40; 50; 63; 80	500x500x250
93	5413 - 40XX...42XX	100; 125; 160	750x500x250

Для заказа РУСМ необходимо указать полное наименование ящика в соответствии с структурой условного обозначения.



## Ящики управления двигателем РУСМ 5414 - 5415

### Схемы электрические, принципиальные



### Технические данные РУСМ 5414 - 5415

№	Условное обозначение РУСМ	Номинальный ток, А	Габаритные размеры, мм
94	5414 - 18XX...30XX-18...30	0,6; 1; 1,6; 2,5; 4; 6; 8; 10- 0,6; 1; 1,6; 2,5; 4; 6; 8; 10	500x500x250
95	5415 - 18XX...30XX-18...30	0,6; 1; 1,6; 2,5; 4; 6; 8; 10- 0,6; 1; 1,6; 2,5; 4; 6; 8; 10	500x500x250

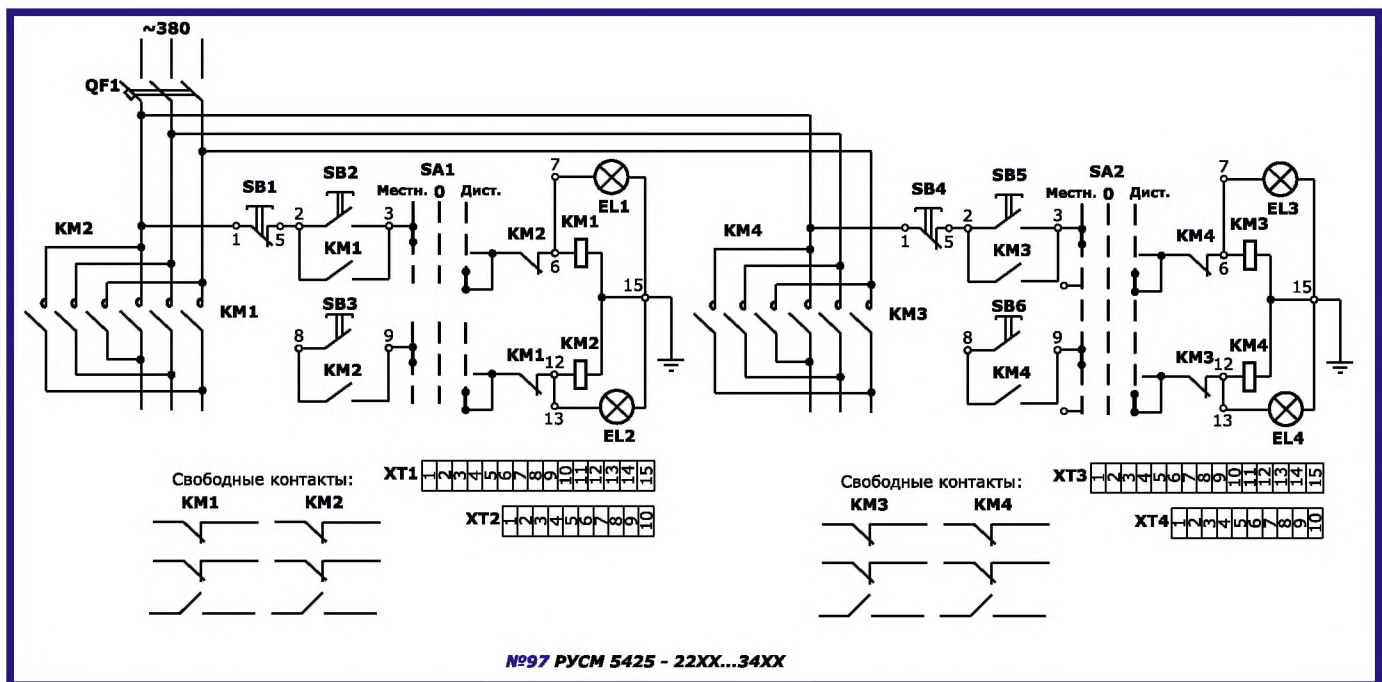
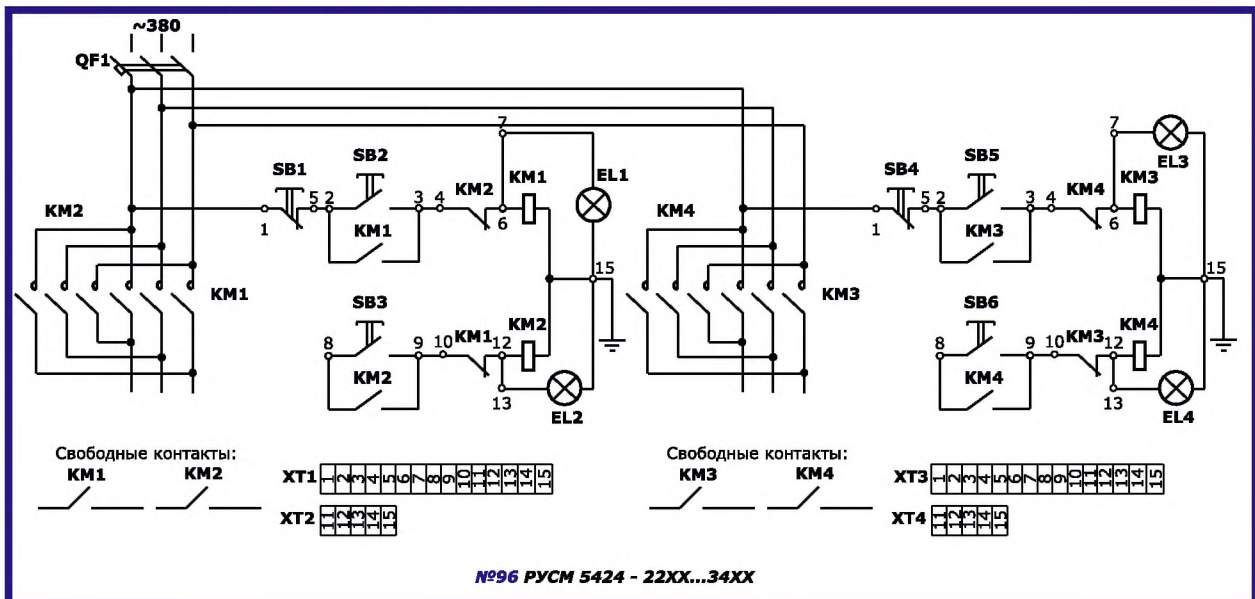
Для заказа РУСМ необходимо указать полное наименование ящика в соответствии с структурой условного обозначения.





## Ящики управления двигателем РУСМ 5424 - 5425

### Схемы электрические, принципиальные



### Технические данные РУСМ 5424 - 5425

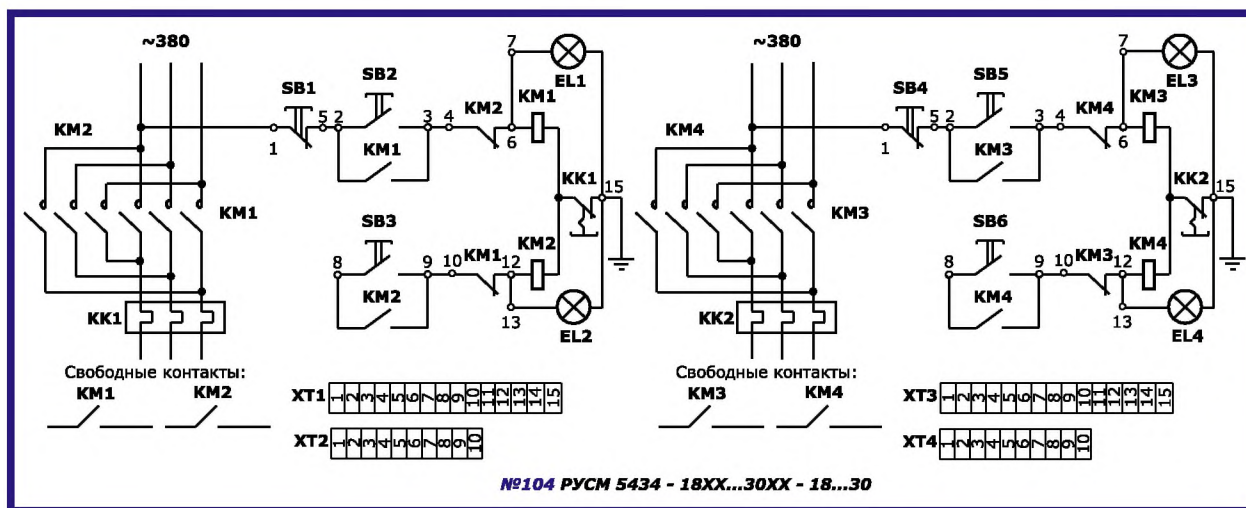
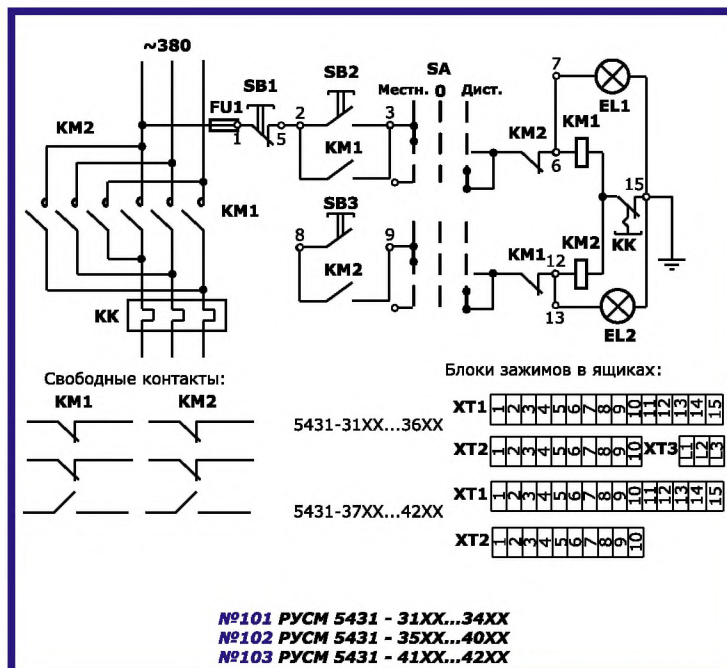
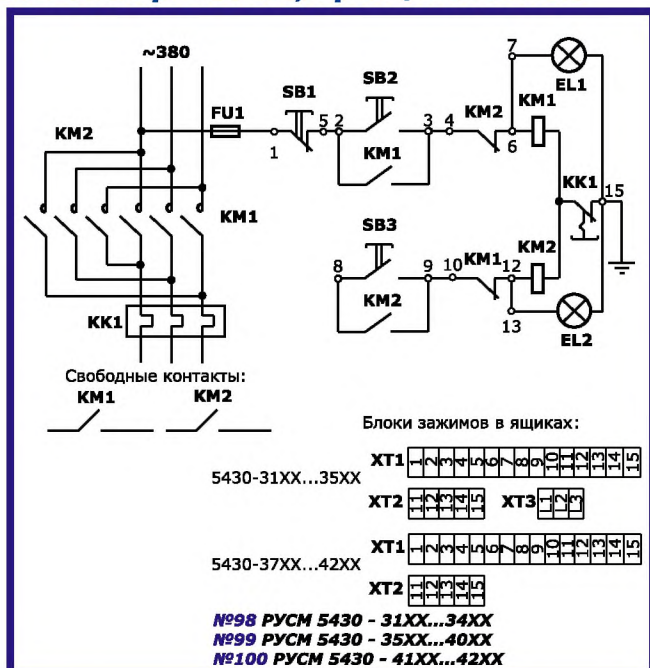
№	Условное обозначение РУСМ	Номинальный ток, А	Габаритные размеры, мм
96	5424 - 22XX...34XX*	0,6; 1; 1,6; 2,5; 4; 6; 8; 10; 12,5; 16	500x500x250
97	5425 - 22XX...34XX*	0,6; 1; 1,6; 2,5; 4; 6; 8; 10; 12,5; 16	500x500x250

\* - Ящики РУСМ 5424-5425 являются реверсивными, предназначены для приводов задвижек и работы поочередно. Оба фидера одинаковы по току, и автоматический выключатель предусмотрен из расчета тока одного фидера.



**Ящики управления двигателем РУСМ 5430; 5431; 5434**

**Схемы электрические, принципиальные**



**Технические данные РУСМ 5430; 5431; 5434**

№	Условное обозначение РУСМ	Номинальный ток, А	Габаритные размеры, мм
98	5430 - 31XX...34XX	12,5; 16; 25	500x250x250
99	5430 - 35XX...40XX	32; 40; 50; 63; 80; 100	500x500x250
100	5430 - 41XX...42XX	125; 160	750x500x250
101	5431 - 31XX...34XX	12,5; 16; 25	500x250x250
102	5431 - 35XX...40XX	32; 40; 50; 63; 80; 100	500x500x250
103	5431 - 41XX...42XX	125; 160	750x500x250
104	5434 - 18XX...30XX - 18...30	0,6; 1; 1,6; 2,5; 4; 6; 8; 10 - 0,6; 1; 1,6; 2,5; 4; 6; 8; 10	500x500x250

Для заказа РУСМ необходимо указать полное наименование ящика в соответствии с структурой условного обозначения.







## Ящики управления двигателем РУСМ 8000

### Технические данные РУСМ 8000

№	Условное обозначение РУСМ	Ном.ток ящика, А	Ном.напряжен ие, А	Ток расцепителя или предел измерения, А	Габаритные размеры LxHxB, мм	Аппаратный состав	
						Оборудование	Кол-во
1	8001 – 3000А...3700А	-	-	10; 30; 50 А	500x250x250	Амперметр Зажимы наборные	1 2
2	8001 – 4000А...500Б	-	-	100; 200; 300; 400; 600 А	500x250x250	Амперметр Трансформатор тока	1 1
3	8002 – 30Х0А...37Х0А	-	-	10; 30; 50 А 600 V	500x250x250	Амперметр Вольтметр Зажимы наборные	1 1 2
4	8002 – 40Х0Б...44Х0Б	-	-	100; 200; 300 А 600 V	500x250x250	Амперметр Вольтметр	1 1
5	8002 – 40Х0Б...А5Х0Б	-	-	100; 200; 300; 400; 600 А 600 V	500x500x250	Амперметр Вольтметр Трансформатор тока	1 1 1
6	8003 – 00 Е 0Б	-	~380	600 V	500x250x250	Вольтметр	1
7	8004 – А1Х0...А4Х0	-	~380	30; 50; 100; 200; 300 А	500x500x250	Счетчик Трансформатор тока	1 3
8	8004 – 46Х0...А5Х0	-	~380	400; 600 А	750x500x250	Счетчик Трансформатор тока	1 3
9	8101 – 3470А...3870А	63	~380	25; 40; 63 А	250x250x250	Предохранитель	3
10	8101 – 3970Б...4070Б	100	~380	80; 100 А	500x250x250	Предохранитель	3
11	8102 – 3570А...4070А	100	~380	31,5; 40; 50; 63; 80; 100 А	250x500x250	Предохранитель	3
12	8102 – 3970Б...4470Б	250	~380	80; 100; 125; 160; 200; 250 А	500x500x250	Предохранитель	3
13	8102 – 4370В...4670В	400	~380	200; 250; 315; 355; 400 А	500x500x250	Предохранитель	3
14	8102 – А470Г...А570Г	600	~380	315; 400; 500; 600 А	500x750x250	Предохранитель	3
15	8103 – 40А0А	100	~660	-	250x500x250	Выключатель ВР-32	1
16	8103 – 44А0Б	250	~660	-	500x500x250	Выключатель ВР-32	1
17	8103 – 46А0В	400	~660	-	500x500x250	Выключатель ВР-32	1
18	8103 – 48А0Г	630	~660	-	500x750x250	Выключатель ВР-32	1
19	8104 – А170А...4070А	100	~380	31,5; 40; 50; 63; 80; 100 А	500x500x250	Предохранитель Выключатель ВР-32	3 1
20	8104 – 3970Б...4470Б	250	~380	80; 100; 125; 160; 200; 250 А	500x750x250	Предохранитель Выключатель ВР-32	3 1
21	8104 – 4370В...4670В	400	~380	200; 250; 315; 355; 400 А	500x750x250	Предохранитель Выключатель ВР-32	3 1
22	8104 – А470Г...А570Г	600	~380	315; 400; 500; 600 А	500x1500x250	Предохранитель Выключатель ВР-32	3 1
23	8105 – 40А0А	100	~660	-	250x500x250	Переключатель ВР-32	1
24	8105 – 44А0Б	250	~660	-	250x500x250	Переключатель ВР-32	1
25	8105 – 46А0В	400	~660	-	500x500x250	Переключатель ВР-32	1
26	8105 – 48А0Г	630	~660	-	500x750x250	Переключатель ВР-32	1
27	8106 – 3470	25	~380	-	250x250x250	Блок зажимов Переключатель пакетный	1 1
28	8106 – 3870	63	~380	-	500x250x250	Зажимы наборные Переключатель пакетный	4 1
29	8106 – 4070	100	~380	-	500x250x250	Зажимы наборные Переключатель пакетный	4 1
30	8109 – 32Х0А...37Х0А	100	~380; ~660	16; 20; 25; 31,5; 40; 50 А	500x500x250	Амперметр Авт. выключатель Зажимы наборные	1 1 2
31	8109 – 38Х0А, 39Х0А	100	~380; ~660	63; 80 А	500x500x250	Амперметр Трансформатор тока Авт. выключатель	1 1 1
32	8109 – 40Х0Б...44Х0Б	250	~380; ~660	100; 125; 160; 200; 250 А	500x250x250	Амперметр Трансформатор тока Авт. выключатель	1 1 1
33	8109 – 32Х0А...39Х0А	100	~380; ~660	16; 20; 25; 31,5; 40; 50; 63; 80 А	500x500x250	Вольтметр Авт. выключатель	1 1
34	8109 – 40Х0Б...44Х0Б	250	~380; ~660	100; 125; 160; 200; 250 А	500x500x250	Вольтметр Авт. выключатель	1 1
35	8110 – 32А0А...37А0А	100	~660	16; 20; 25; 31,5; 40; 50 А	500x250x250 500x500x250	Авт. выключатель Амперметр/Вольтметр (отдельный ящик)	1 1
36	8110 – 38А0А, 39А0А	100	~660	63; 80 А	500x250x250 500x500x250	Авт. выключатель Амперметр/Вольтметр (отдельный ящик)	1 1
37	8110 – 40А0Б...44А0Б	250	~660	100; 125; 160; 200; 250 А	500x250x250 500x500x250	Авт. выключатель Амперметр/Вольтметр (отдельный ящик)	1 1
38	8110 – 45Х0Г...48Х0Г	630	~380; ~660	320; 400; 500; 630 А	500x250x250 500x500x250	Авт. выключатель Амперметр/Вольтметр (отдельный ящик)	1 1
39	8111 – 3270А...4070А	100	~380;	16; 20; 25; 31,5; 40; 50; 63; 80; 100 А	500x250x250 500x500x250	Авт. выключатель Амперметр/Вольтметр (отдельный ящик)	1 1
40	8111 – 4070Б...4470Б	250	~380;	100; 125; 160; 200; 250 А	500x250x250 500x500x250	Авт. выключатель Амперметр/Вольтметр (отдельный ящик)	1 1

Для заказа РУСМ необходимо указать полное наименование ящика в соответствии с структурой условного обозначения.





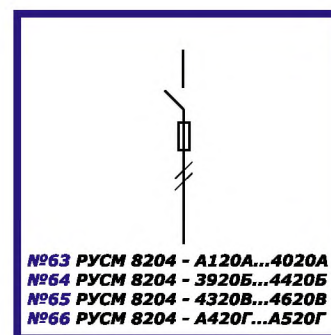
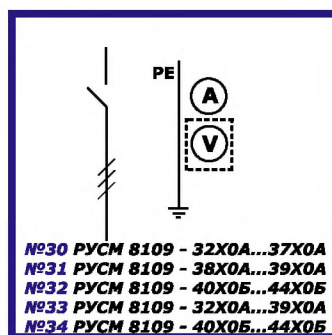
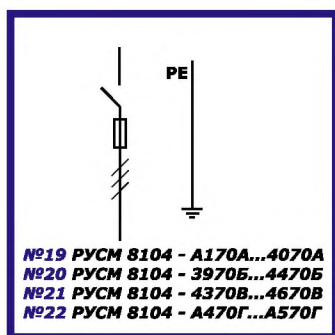
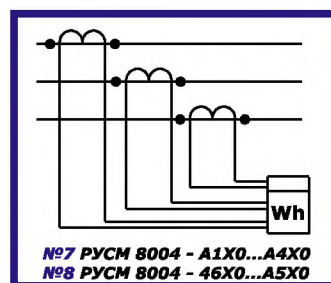
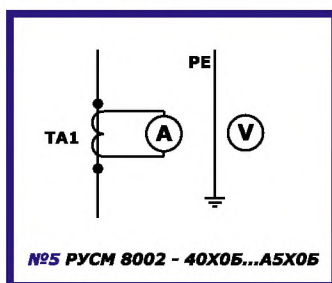
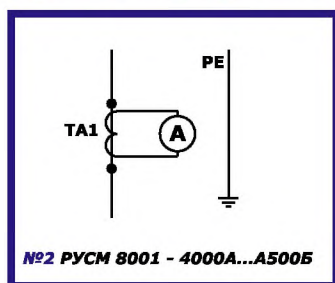
**Технические данные РУСМ 8000**

№	Условное обозначение РУСМ	Ном.ток ящика, А	Ном.напряжени е,А	Ток расцепителя или предел измерения, А	Габаритные размеры ЛхНхВ, мм	Аппаратный состав	
						Оборудование	Кол-во
41	8112 – 39ХХ...40ХХ	80; 100	До ~660	-	500×500×250	Контактор	1
42	8112 – 41ХХ...42ХХ	125; 160	До ~660	-	500×500×250	Контактор	1
43	8112 – 39ХХА...40ХХА	80; 100	До ~660	-	500×500×250	Контактор Выключатель кнопочный	1 1
44	8112 – 41АХХ...42ХХА	125; 160	До ~660	-	500×500×250	Контактор Выключатель кнопочный	1 1
45	8112 – 44АХ	250	~660	-	500×750×250	Контактор	1
46	8112 – 46АХ	400	~660	-	500×750×250	Контактор	1
47	8112 – 44АХА	250	~660	-	500×750×250	Контактор Выключателькнопочны й	1 1
48	8112 – 46АХА	400	~660	-	500×750×250	Контактор Выключатель кнопочный	1 1
49	8114 – 32А0А...39А0А	250	~660	16; 20; 25; 31,5; 40; 50; 63; 80 А	250×500×250	Авт. выключатель	1
50	8114 – 40А0Б...44А0Б	250	~660	100; 125; 160; 200; 250 А	250×500×250	Авт. выключатель	1
51	8114 – 44Х0Г...48Х0Г	630	~380; ~660	250; 320; 400; 500; 630 А	500×750×250	Авт. выключатель	1
52	8115 – 44Х0Г...48Х0Г	630	~380; ~660	250; 320; 400; 500; 630 А	500×750×250 500×500×250– 2шт.	Авт. выключатель	1
53	8201 – 3430А...3830А	63	- 440	25; 40; 63 А	250×250×250	Предохранитель	2
54	8201 – 3930Б...4030Б	100	- 440	80; 100 А	500×250×250	Предохранитель	2
55	8202 – 3520А...4020А	100	- 220	31,5; 40; 50; 63; 80; 100 А	250×500×250	Предохранитель	2
56	8202 – 3920Б...4420Б	250	- 220	80; 100; 125; 160; 200; 250 А	500×500×250	Предохранитель	2
57	8202 – 4320В...4620В	400	- 220	200; 250; 315; 355; 400 А	500×500×250	Предохранитель	2
58	8202 – А420Г...А520Г	600	- 220	315; 400; 500; 600 А	500×750×250	Предохранитель	2
59	8203 – 4030А	100	- 440	-	250×500×250	Выключатель ВР-32	1
60	8203 – 4430Б	250	- 440	-	250×500×250	Выключатель ВР-32	1
61	8203 – 4630В	400	- 440	-	500×500×250	Выключатель ВР-32	1
62	8203 – 4830Г	630	- 440	-	500×750×250	Выключатель ВР-32	1
63	8204 – А120А...4020А	100	- 220	31,5; 40; 50; 63; 80; 100 А	250×500×250	Предохранитель Выключатель ВР-32	2 1
64	8204 – 3920Б...4420Б	250	- 220	80; 100; 125; 160; 200; 250 А	500×750×250	Предохранитель Выключатель ВР-32	2 1
65	8204 – 4320Б...4620В	400	- 220	200; 250; 315; 355; 400 А	500×750×250	Предохранитель Выключатель ВР-32	2 1
66	8204 – А420Г...А520Г	600	- 220	315; 400; 500; 600 А	500×1500×250	Предохранитель Выключатель ВР-32	2 1
67	8205 – 4030А	100	- 440	-	250×500×250	Переключатель ВР-32	1
68	8205 – 4430Б	250	- 440	-	250×500×250	Переключатель ВР-32	1
69	8205 – 4630В	400	- 440	-	500×500×250	Переключатель ВР-32	1
70	8205 – 4830Г	630	- 440	-	500×750×250	Переключатель ВР-32	1
71	8214 – 3230А...3930А	250	- 440	16; 20; 25; 31,5; 40; 50; 63; 80 А	250×500×250	Авт. выключатель	1
72	8214 – 4030Б...4430Б	250	- 440	100; 125; 160; 200; 250 А	250×500×250	Авт. выключатель	1
73	8214 – 4430Г...4830Г	630	- 440	250; 320; 400; 500; 630 А	500×750×250	Авт. выключатель	1
74	8215 – 4430Г...4830Г	630	- 440	250; 320; 400; 500; 630 А	500×750×250 500×500×250 – 2шт.	Авт. выключатель	1
75	8216 – 3220А...3920А	100	- 220	16; 20; 25; 32; 40; 50; 63; 80 А	250×500×250	Авт. выключатель	1
76	8216 – 4020Б...4420Б	250	- 220	100; 125; 160; 200; 250 А	250×500×250	Авт. выключатель	1
77	8216 – 4420Г...4820Г	630	- 220	250; 320; 400; 500; 630 А	500×750×250	Авт. выключатель	1
78	8217 – 4420Г...4820Г	630	- 220	250; 320; 400; 500; 630 А	500×750×250 500×500×250 – 2шт.	Авт. выключатель	1
79	8505 – 3040...3840	63	~220	10; 12,5; 16; 20; 25; 31,5; 40; 50; 63 А	250×500×250	Авт. выключатель	3
80	8506 – 18Х0...27Х0	25	~380; ~660	0,6; 0,8; 1; 1,25; 1,6; 2; 2,5; 3,2; 4; 5А	250×250×250	Авт. выключатель	1
81	8506 – 28Х0...34Х0	25	~380; ~660	6,3; 8; 10; 12,5; 16; 20; 25 А	250×250×250	Авт. выключатель	1
82	8507 – 18Х0...27Х0	25	~380; ~660	0,6; 0,8; 1; 1,25; 1,6; 2; 2,5; 3,2; 4; 5А	500×250×250	Авт. выключатель	2
83	8507 – 28Х0...34Х0	25	~380; ~660	6,3; 8; 10; 12,5; 16; 20; 25 А	500×250×250	Авт. выключатель	2
84	8508 – 18Х0...27Х0	25	~380; ~660	0,6; 0,8; 1; 1,25; 1,6; 2; 2,5; 3,2; 4; 5А	500×250×250	Авт. выключатель	3
85	8508 – 28Х0...34Х0	25	~380; ~660	6,3; 8; 10; 12,5; 16; 20; 25 А	500×250×250	Авт. выключатель	3
86	8509 – 18Х0...27Х0	25	~380; ~660	0,6; 0,8; 1; 1,25; 1,6; 2; 2,5; 3,2; 4; 5А	500×500×250	Авт. выключатель	4
87	8509 – 28Х0...34Х0	25	~380; ~660	6,3; 8; 10; 12,5; 16; 20; 25 А	500×500×250	Авт. выключатель	4
88	8510 – 32Х0...40Х0	100	~380; ~660	16; 20; 25; 31,5; 40; 50; 63; 80; 100 А	250×250×250	Авт. выключатель	1
89	8511 – 32Х0...40Х0	100	~380; ~660	16; 20; 25; 31,5; 40; 50; 63; 80; 100 А	500×250×250	Авт. выключатель	2
90	8512 – 32Х0...40Х0	100	~380; ~660	16; 20; 25; 31,5; 40; 50; 63; 80; 100 А	500×250×250	Авт. выключатель	3
91	8513 – 32Х0...40Х0	100	~380; ~660	16; 20; 25; 31,5; 40; 50; 63; 80; 100 А	500×500×250	Авт. выключатель	4





**Схемы электрические, однолинейные РУСМ 8000**



**Соответствие РУСМ 8000 изделиям РУС 5000**

Наименование РУС каталог Информэлектро 06.01.04 - 78	Соответствующее изделие РУСМ	Наименование РУС каталог Информэлектро 06.01.04 - 78	Соответствующее изделие РУСМ
РУС 5101-Х3В0А	РУСМ 8112-ХХАХХ	РУС 8114-Х3В0Х	РУСМ 8110-ХХА0Х
РУС 5102-03В0Х	-	РУС 8115-Х6В0Х	РУСМ 8110-ХХА0Х
РУС 5103-03В0Х	-	РУС 8116-Х3В0Х	РУСМ 8110-ХХА0Х
РУС 5104-13В0Х	-	РУС 8140-03В0Х	РУСМ 8508-ХХА0
РУС 5106-33В0Х	-	РУС 8141-03В0Х	РУСМ 8509-ХХА0
РУС 5107-03В0Х	-	РУС 8143-13В0Х	РУСМ 8511-ХХА0
РУС 5108-03В0Х	-	РУС 8144-13В0Х	РУСМ 8512-ХХА0
РУС 5109-03В0Х	-	РУС 8145-13В0Х	РУСМ 8513-ХХА0
РУС 5112-33В0Х	-	РУС 8154-Х3В0А	РУСМ 8004-ХХ70
РУС 5113-Х3В0Х	-	РУС 9501-03В0А	-
РУС 8101-23В0Х	РУСМ 8101-ХХА0Х	РУС 9502-03В0А	-
РУС 8102-Х3В0Х	РУСМ 8102-ХХ70Х	РУС 9507-ИВ0И	РУСМ 8001-ХХ00Х
РУС 8112-23В0Х	РУСМ 8110-ХХА0Х	РУС 9508-ИВ0И	РУСМ 8003-ХХ0Х0
РУС 8113-23В0Х	РУСМ 8110-ХХА0Х	РУС 8012-03В0Х	РУСМ 8512-ХХХ0
РУС 8001-04В0	-	РУС 8501-0010-ХХХХ	-
РУС 8002-04В0	-	РУС 8502-0010-ХХХХ	-
РУС 8003-Х4В0	РУСМ 8101-ХХА0Х	РУС 8503-0010-ХХХХ	-
РУС 8004-03В0Х	-	РУС 8504-00В0-ХХХХ	-
РУС 8011-Х3В0Х	РУСМ 8114-ХХХ0Х		

**Соответствие РУСМ 8000 силовым ящикам ввода**

Силовой ящик ввода	Соответствующее изделие РУСМ	Силовой ящик ввода	Соответствующее изделие РУСМ
ЯРП	РУСМ 8104	ЯВП2	РУСМ 8204
ЯРВ	РУСМ 8104	ЯВЗ-31; ЯВЗ-32М; ЯВЗ-34	РУСМ 8104
ЯВПЗ	РУСМ 8104	ЯВЗ-31-1М; ЯВЗ-32-1М	РУСМ 8103