

## ТРАНСФОРМАТОРЫ типов ОМ, ОМП, ОМГ

Трансформаторы однофазные типов ОМ, ОМП, ОМГ предназначены для преобразования электроэнергии в сетях энергосистем, питания электрооборудования железных дорог и других однофазных потребителей электроэнергии.

Трансформаторы предназначены для работы в условиях умеренного (от плюс 40 до минус 45 °С), холодного или умеренно-холодного (от плюс 40 до минус 60 °С) климата.

Окружающая среда невзрывоопасная, не содержащая пыли в концентрациях, снижающих параметры изделий в недопустимых пределах. Высота установки над уровнем моря не более 1000 м.

Схема и группа соединения 1/1-0. Номинальная частота 50 Гц. Регулирование напряжения трансформаторов осуществляется **на полностью отключенном трансформаторе** (ПБВ) переключением ответвлений обмоток.

Пределы регулирования напряжения на стороне ВН:

-для трансформаторов ОМП от плюс 5% до минус 2x5%

-для трансформаторов ОМ-1,25/10, ОМ - 2,5/10 ± 5%

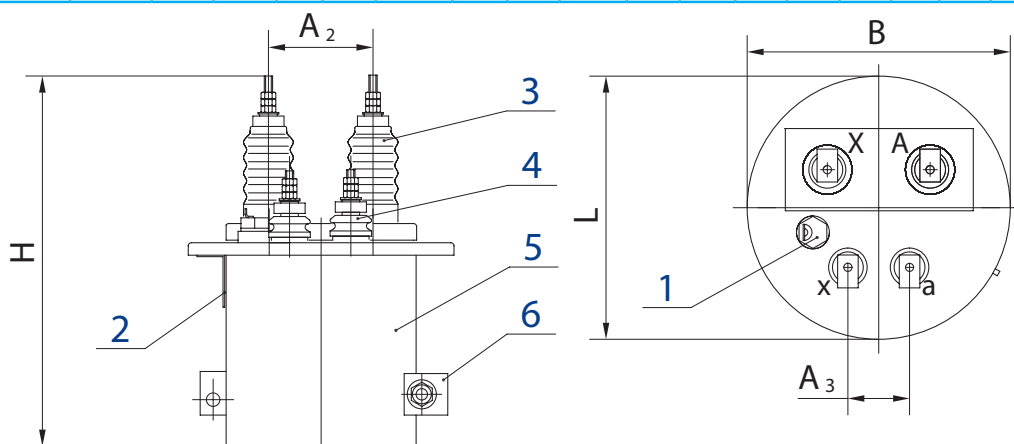
-для трансформаторов ОМ-2,5/27,5, ОМ-4/27,5 ± 2 x 2,5 %

-для трансформаторов ОМГ номинальные напряжения ответвлений при холостом ходе составляют 27500 — 26250 — 25000 В.

**Согласно ГОСТ 11677, предельные отклонения технических параметров трансформаторов составляют: напряжение короткого замыкания ±10%; потери короткого замыкания на основном ответвлении +10%; потери холостого хода +15%; полная масса +10%.**

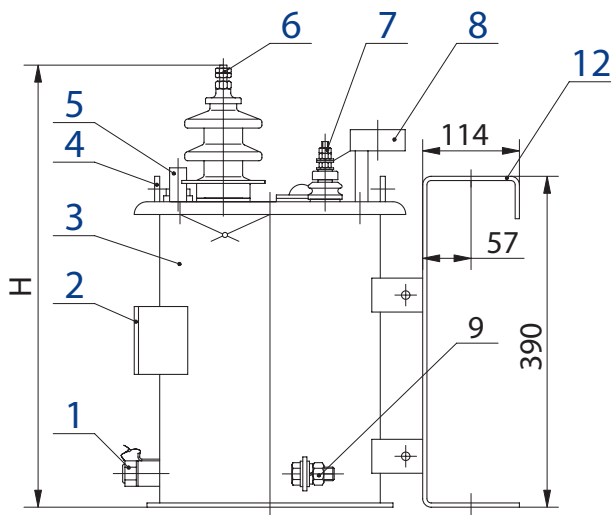
### Технические характеристики трансформаторов типов ОМ, ОМГ, ОМП

Тип трансформатора	Номинальная мощность, кВ·А	Номинальное напряжение, кВ		Потери, Вт		Напряжение к.з., %	Размеры, мм										Масса, кг	
		ВН	НН	х.х.	к.з.		L	B	H	H <sub>1</sub>	A	A <sub>1</sub>	A <sub>2</sub>	A <sub>3</sub>	h	h <sub>1</sub>	масла	полная
ОМ-0,25/3-УХЛЗ	0,25	3	0,105	12	15	4,5	260	260	360	-	-	-	100	60	-	-	3,8	14
ОМ-1,25/10-У1(УХЛ1)	1,25	6; 10	0,23	20	60	5,5	465	350	640	-	220	220	170	100	-	-	10	45
ОМ-2,5/10-У1(УХЛ1)	2,5	6; 10	0,23	40	90	5,3	520	400	705	-	270	270	180	160	-	-	18	68
ОМ-2,5/27,5-У1	2,5	27,5	0,23	32	100	4,7	570	395	1090	430	350	270	-	60	-	-	30	103
ОМП-4/10-У1(УХЛ1)	4	6; 10	0,23	45	140	3,5	530	600	670	565	350	270	185	90	435	330	32	100
ОМ-4/27,5-У1	4	27,5	0,23	50	130	4,0	570	395	1090	430	350	270	-	60	-	-	29	118
ОМП-10/10-У1(УХЛ1)	10	6; 10	0,08; 0,09; 0,23	70	280	3,8	530	600	730	635	350	270	185	90	505	400	34	110
ОМГ-10/27,5-У1	10	27,5	0,23	70	285	5,5	670	620	1120	565	260	400	-	200	-	-	71	260

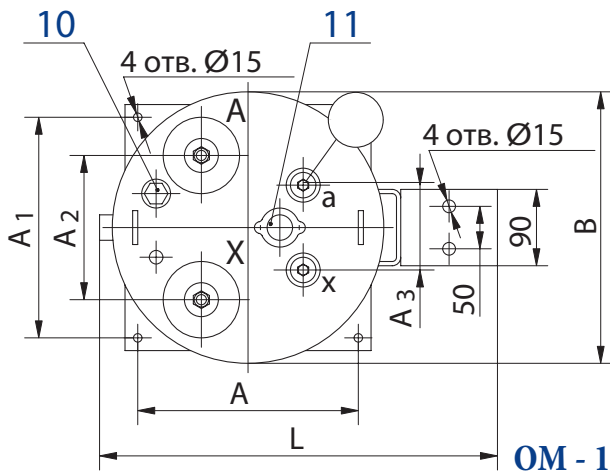


- 1 - пробка для заливки и слива масла; 2 - табличка; 3 - ввод ВН; 4 - ввод НН; 5 - бак; 6 - зажим заземления

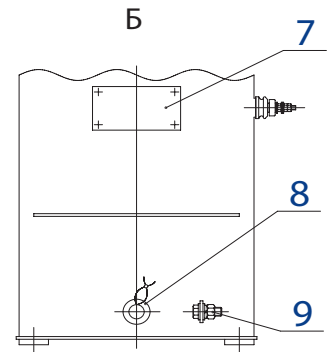
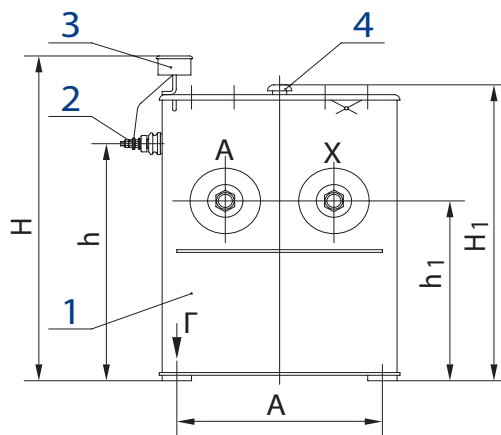
**ОМ - 0,25/3**



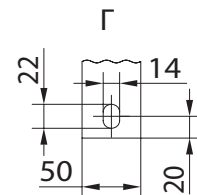
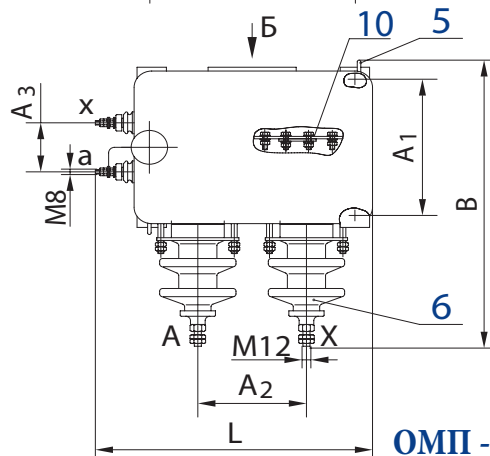
- 1 - пробка для слива и отбора пробы масла;
- 2 - табличка;
- 3 - бак;
- 4 - серьга для подъема трансформатора;
- 5 - предохранительный клапан;
- 6 - ввод ВН;
- 7 - ввод НН;
- 8 - пробивной предохранитель  
(устанавливается по заказу потребителя);
- 9 - зажим заземления;
- 10 - маслоуказатель;
- 11 - блок переключения ответвлений обмотки НН;
- 12 - скоба (устанавливается по заказу потребителя).



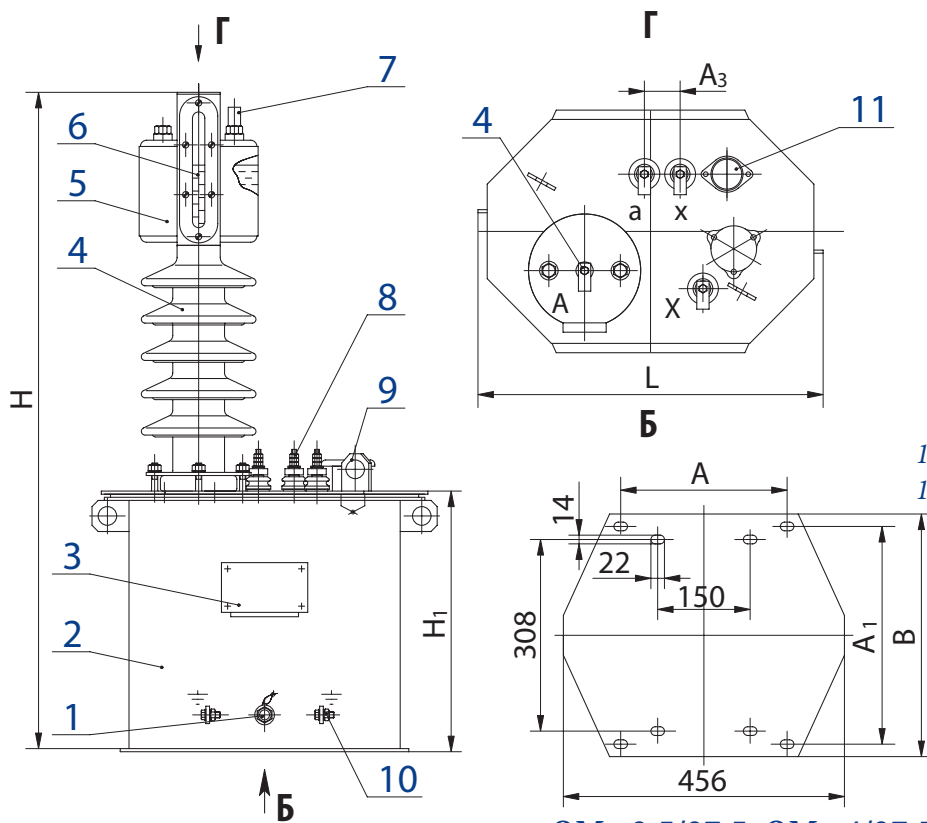
**ОМ - 1,25/10; ОМ - 2,5/10**



- 1 - бак;
- 2 - ввод НН;
- 3 - пробивной предохранитель  
(устанавливается по заказу потребителя);
- 4 - маслоуказатель;
- 5 - серьга для подъема трансформатора;
- 6 - ввод ВН;
- 7 - табличка;
- 8 - пробка для слива и отбора пробы масла;
- 9 - зажим заземления;
- 10 - планка переключения ответвлений обмотки ВН.

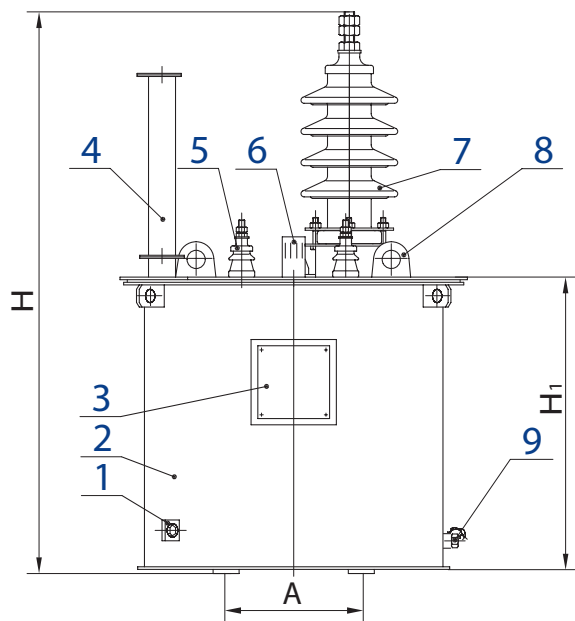


**ОМП - 4/10; ОМП - 10/10**

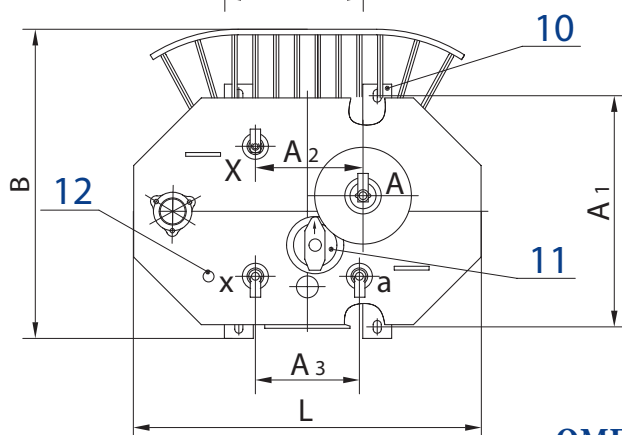


- 1 - пробка для слива и отбора пробы масла;
- 2 - бак;
- 3 - табличка;
- 4 - ввод ВН;
- 5 - маслорасширитель;
- 6 - маслоуказатель;
- 7 - предохранительный клапан;
- 8 - ввод НН;
- 9 - серьга для подъема трансформатора;
- 10 - зажим заземления;
- 11 - блок переключения ответвлений обмотки НН.

**ОМ - 2,5/27,5; ОМ - 4/27,5**



- 1 - зажим заземления;
- 2 - бак;
- 3 - табличка;
- 4 - патрубок для заливки масла;
- 5 - ввод НН;
- 6 - маслоуказатель;
- 7 - ввод ВН;
- 8 - серьга для подъема трансформатора;
- 9 - пробка сливная;
- 10 - пластина для крепления трансформатора;
- 11 - переключатель;
- 12 - гильза термометра.



**ОМГ - 10/27,5**